

DEVOTION

КАТАЛОГ ОТОПИТЕЛЬНОЙ ТЕХНИКИ



2024

Введение

Данный каталог предназначен для профессионалов отопительной отрасли и является вспомогательным инструментом в проектировании и строительстве систем отопления и горячего водоснабжения.

Изменения

Представленные в каталоге изделия по своему виду, объему поставки, техническим характеристикам и размерам соответствуют данным, действительным на момент издания каталога. Мы оставляем за собой право на изменения, производимые после издания каталога на основе новых технических и установленных законом норм и правил, а также в результате технического прогресса. На рисунках может быть показана максимальная комплектация, включающая оборудование, поставляемое за дополнительную плату.

Нормы и правила

Приведенные в каталоге схемы представляют собой схематическое изображение и дают необязательное указание на возможную монтажную схему. Кроме указанных в каталоге данных следует соблюдать соответствующие нормы, правила, инструкции и постановления. Для определенных стран и регионов может потребоваться местная сертификация.



Devothion B23

- Двухконтурный конвекционный котёл с закрытой камерой сгорания и отдельными теплообменниками.
- Мощностью 18 и 24 кВт.

➤ Описание ➤ Характеристики ➤ Запасные части



Devothion M6

- Двухконтурный конденсационный котёл с закрытой камерой сгорания и отдельными теплообменниками из нержавеющей стали;
- Мощностью 26, 30, 36 кВт.

➤ Описание ➤ Характеристики ➤ Запасные части



Devothion T2

- Одноконтурный конденсационный котёл с закрытой камерой сгорания;
- Мощностью 60 кВт.

➤ Описание ➤ Характеристики ➤ Запасные части



Devothion DSMK

- Напольные конденсационные котлы с теплообменниками из нержавеющей стали;
- Мощностью 99S, 120S, 250, 350, 500, 700, 1050, 1400, 2100, 2800 кВт.

➤ Описание ➤ Характеристики

Devotion B23



Комплект поставки:

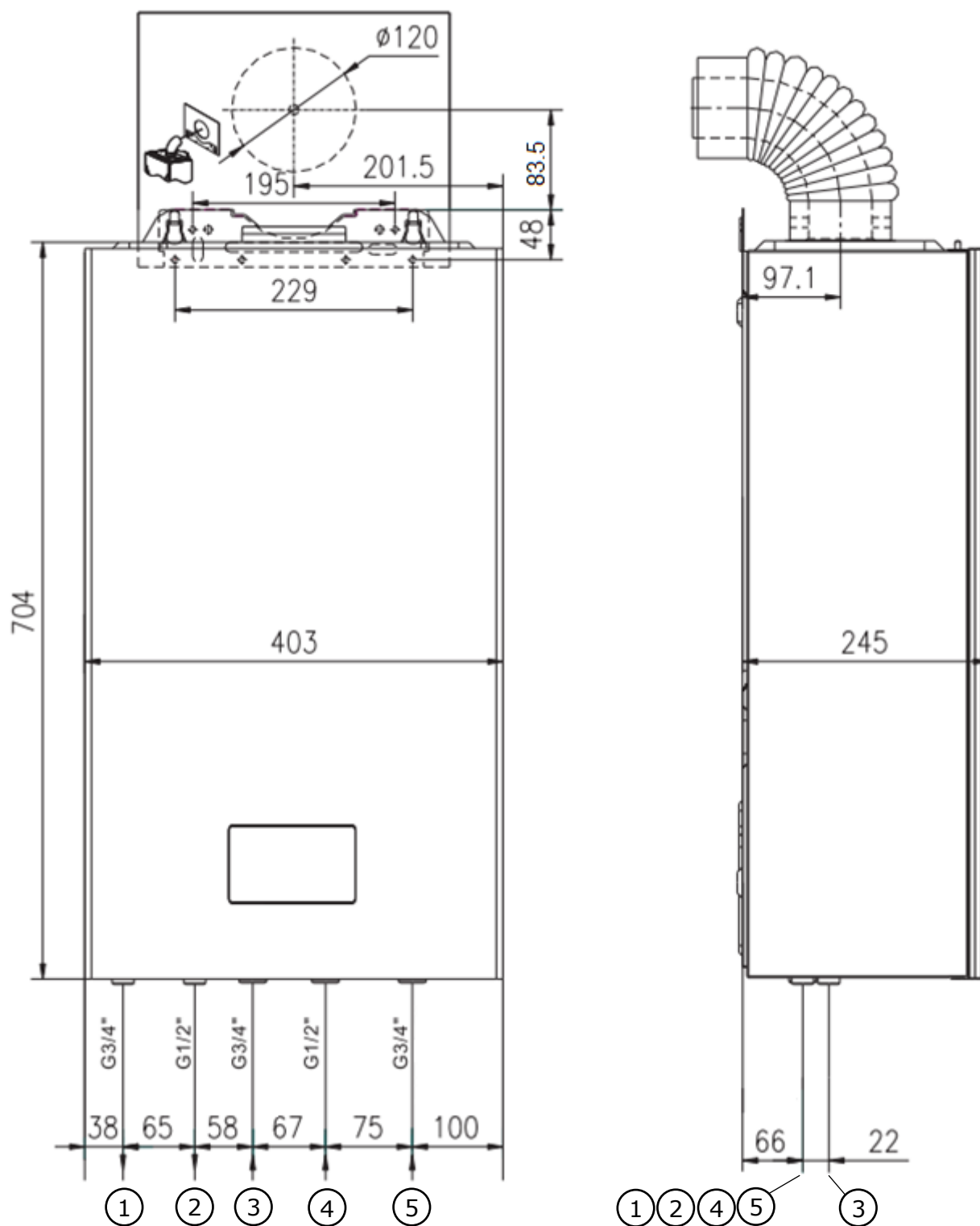
- 1) Настенный газовый котел
- 2) Планка для подвески
- 3) Крепёжный материал
- 4) Дроссельная шайба
- 5) Комплект документации

Описание

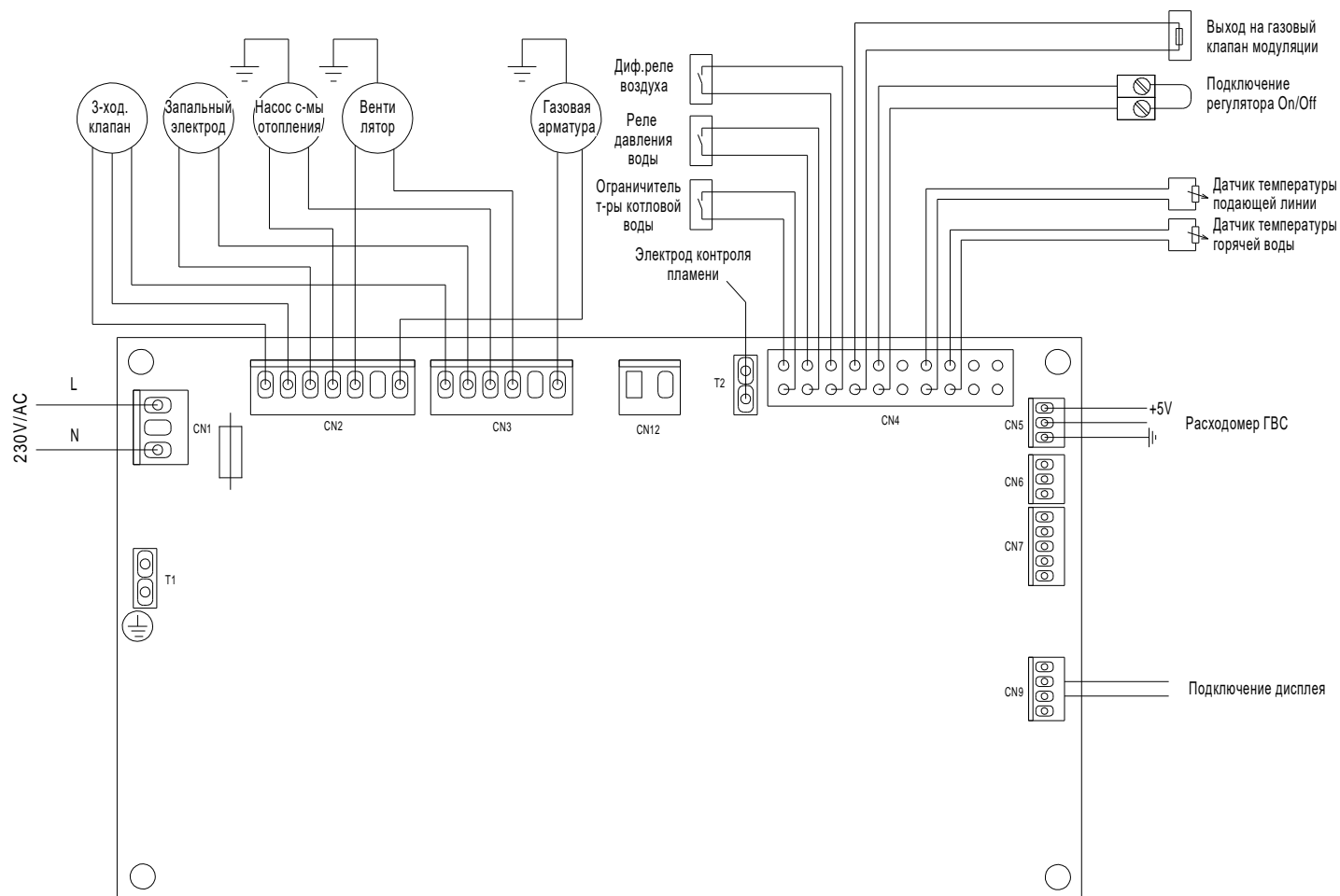
- Двухконтурный конвекционный котёл с закрытой камерой сгорания и отдельными теплообменниками;
- Представлены в модификациях 18кВт и 24кВт;
- Компактные размеры удобны для поквартирного отопления и отопления небольших коттеджей;
- Современный дизайн, стеклянная передняя панель;
- Исполнение в белом и черном цвете;
- Сенсорное управление, простая, интуитивно понятная навигация;
- Дистанционное управление через приложение (в разработке);
- Погодозависимое управление;
- Боковое расположение расширительного бака, обеспечивает удобство и простоту обслуживания;
- Модулируемая горелка из нержавеющей стали;
- Комфортная температура горячей воды;
- Латунная гидравлическая группа;
- Теплоизоляция боковых стенок;
- Работа в режиме «радиаторное отопление» или в режиме «тёплый пол»;
- Адаптирован к условиям эксплуатации в ЕАС.

Типоразмер котла	Артикул
L1PB20-B23D (белый)	10680222001
L1PB26-B23D (белый)	10680226001
L1PB20-B23D (черный)	
L1PB26-B23D (черный)	

Типоразмер котла		L1PB20-B23D	L1PB26-B23D
Теплопроизводительность			
на отопление	кВт	8,5-17,8	9,5-23,5
на ГВС	кВт	2,9-17,8	4,5-23,5
Размеры (ВхШхГ)	мм	704x403x248	
Вес	кг	30	31
Диаметр дымохода	мм	60/100	
КПД	%	90	
Присоединительные размеры			
газ	дюйм	НР ¾"	
отопление	дюйм	НР ¾"	
ГВС	дюйм	НР ½"	
Расход газа			
Природный газ Н (Н _i (15 °С) = 9,5 кВтч/м ³):			
в режиме отопления	м ³ /ч	1,04-2,12	1,19-2,79
в режиме ГВС	м ³ /ч	1,04-2,12	1,19-2,79
Прочие характеристики			
Температура подающей линии	°С	40-85 (в режиме «теплый пол»: 35-60)	
Температура ГВС на выходе	°С	35 - 60	
Производительность горячей воды при Δt=25К	л/мин	10,3	13,6
Остаточный напор вентилятора	Па	60	
Потребление электрической мощности	Вт	145	
Уровень шума	дБ(А)	≤ 45	
Емкость расширительного бака	л	6	



- 1 - Подающая линия отопительного контура
- 2 - Выход горячей воды
- 3 - Вход газа
- 4 - Вход холодной воды
- 5 - Обратная линия отопительного контура

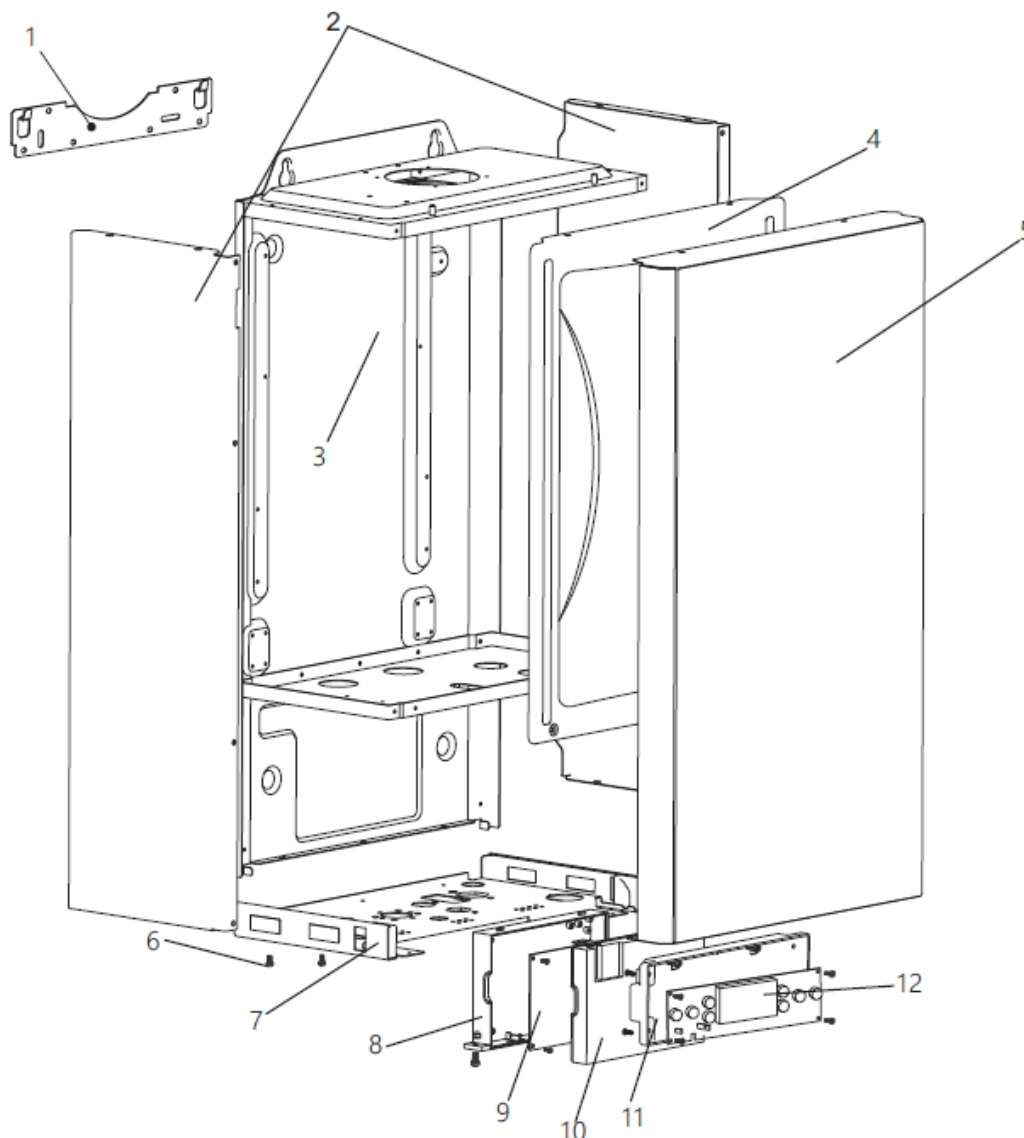


Электрические параметры

Напряжение питания	220V +/-15%
Частота питания	50Hz
Потребляемая мощность	12VA
Диапазон рабочих температур	-10°C до 70°C
Диапазон температур хранения	-20°C до 80°C
Ток нагрузки предохранителя	4A
Выход насоса	230Vac 0.5A cosφ = 0.8
Выход вентилятора	230Vac 0.5A cosφ = 0.6
Выход трехходового клапана	230Vac 0.5A cosφ = 0.8
Выход AC газового клапана	230Vac 0.5A cosφ = 0.8
Выход DC газового клапана	230Vdc 0.5A
Максимальная нагрузка модуляции катушки	17V / 165mA
Изоляционное сопротивление	DC500V/10MΩ
Испытание прочности изоляции	1350V/5mA 60 секунд
Частота поджига	≥8Hz
Напряжение поджига	>12KV

L1PB20-B23D

Кожух, панель управления

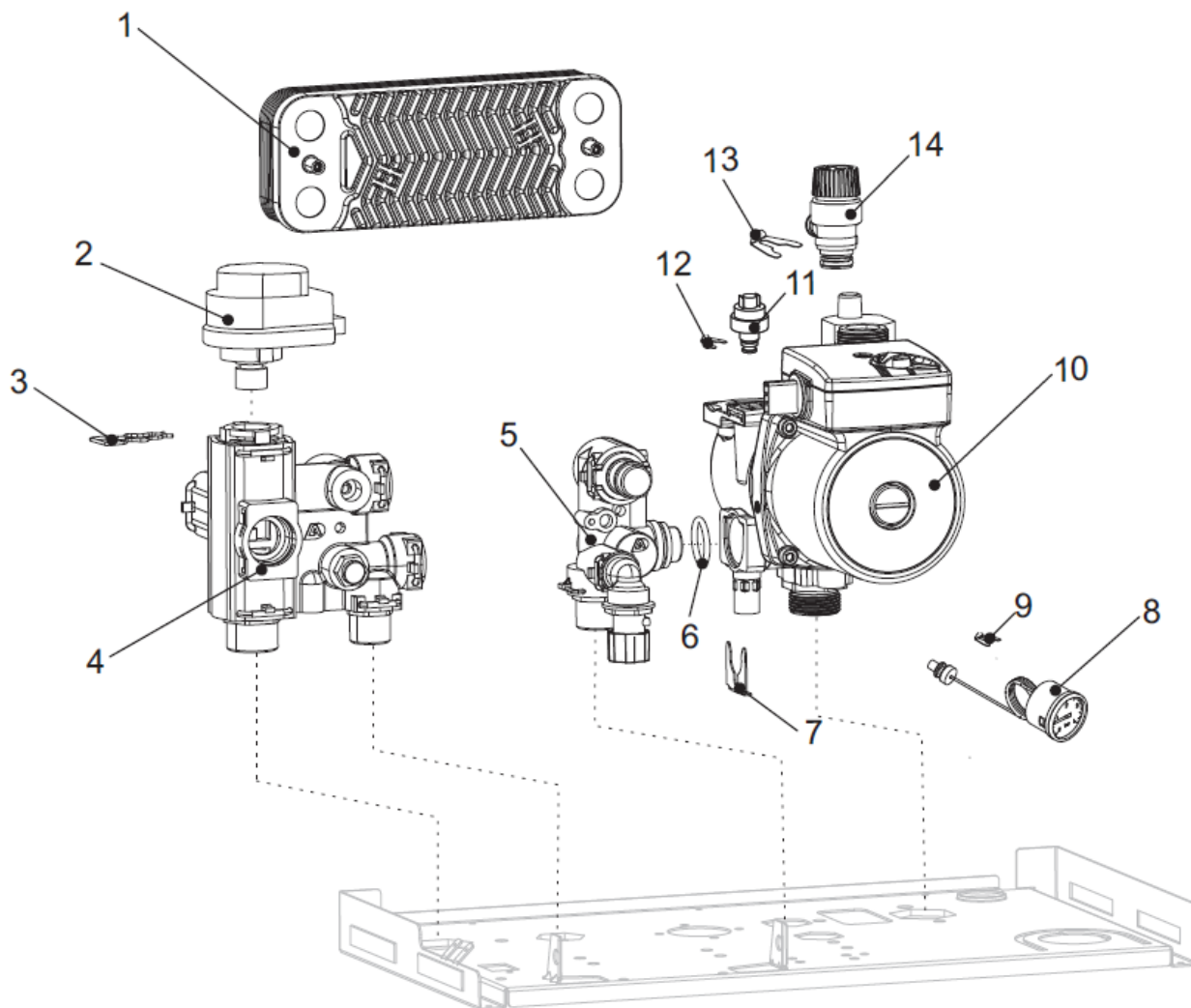


№	Наименование	Артикул
1	Подвесной кронштейн	802BA04000091
2	Панель котла боковая	BA01000370
3	Каркас котла	811BA02000120
4	Крышка	803BA02000096
5	Панель котла передняя	BA01000369
6	Винт	TY03010030
7	Пластина котла нижняя	BA05000121
8	Крышка блока управления	BB01000163
9	Плата управления	702AA04010134
10	Корпус блока управления	BB01000164
11	Задняя крышка экрана отображения	BB01000162
12	Экран отображения	701AA04020128
	Сетевой провод	705DA02000019
	Заземляющий провод вентилятора	DA03000191
	Жгут проводов	704DA03000315

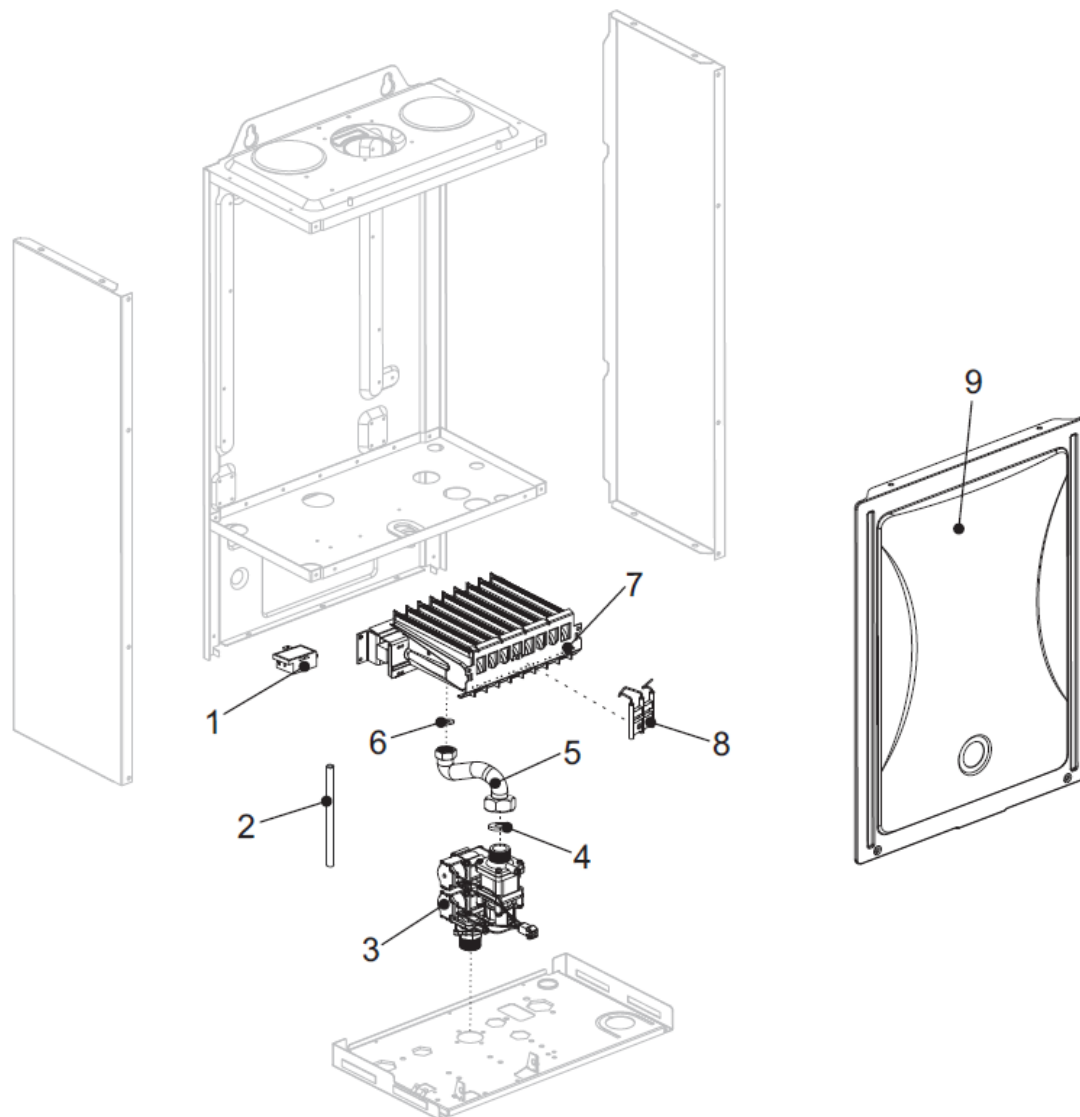
* Не является публичной офертой.

L1PB20-B23D

Гидроблок



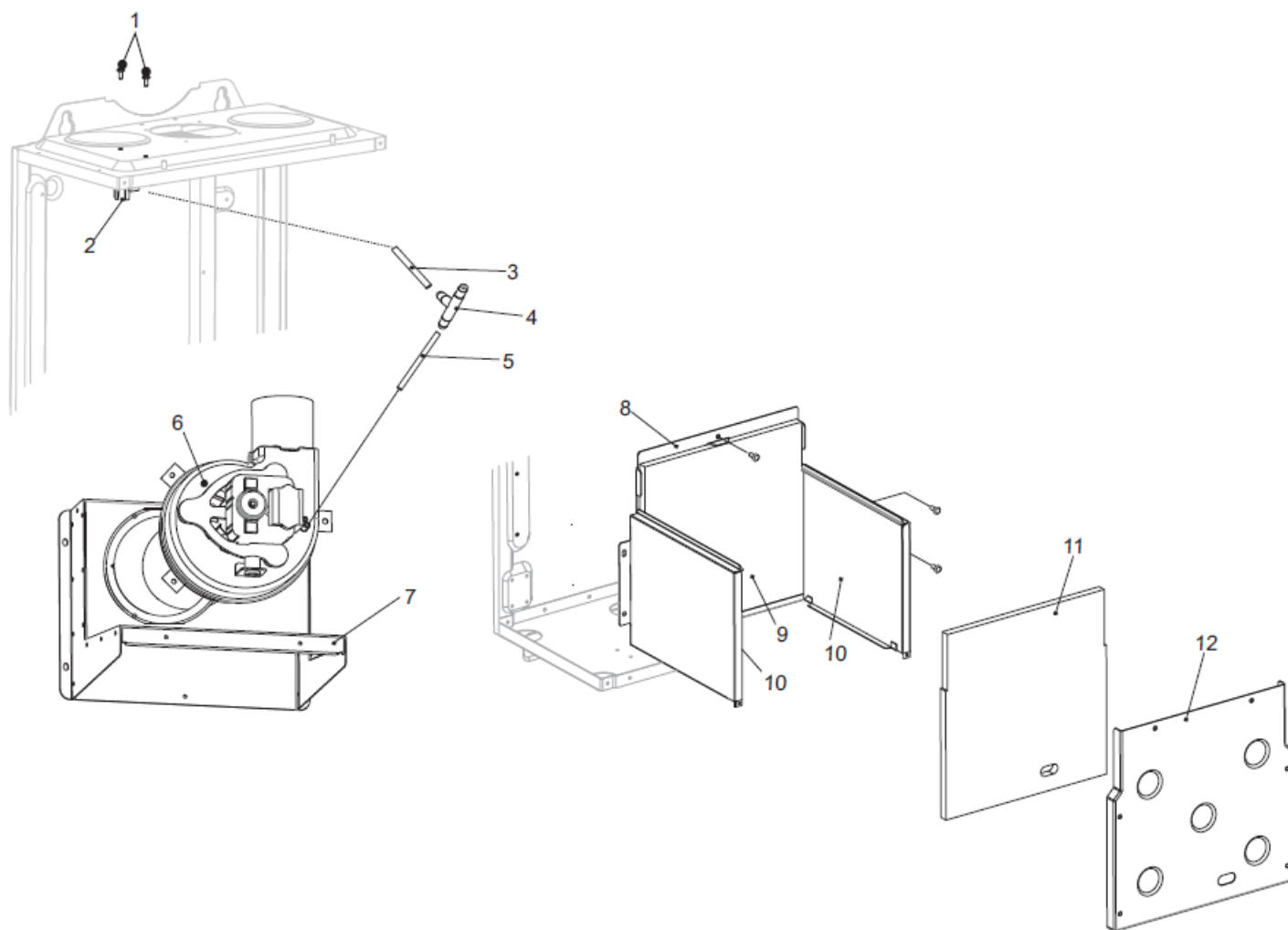
№	Наименование	Артикул
1	Пластинчатый теплообменник	AA08000041
2	Сервопривод	TY04050009
3	Клипса	TY03040042
4	Гидроарматура подающей линии с датчиком температуры ГВС	TY04020088
5	Гидроарматура обратной линии	TY04010201
6	Прокладка 17*4	TY02020013
7	Клипса гидроблока	TY03040052
8	Манометр давления воды 4 бара	AB01000016
9	Клипса манометра	TY03040049
10	Насос	AA01000125
11	Реле давления воды	AC03000023
12	Клипса реле давления воды	TY03040050
13	Клипса предохранительного клапана	TY03040026
14	Предохранительный клапан	TY04030019



№	Наименование	Артикул
1	Трансформатор розжига	702AA04990018
2	Силиконовая трубка 300мм	CA04000009
3	Газовый клапан	AA03000041
4	Прокладка 24*17	TY02020005
5	Труба подачи газа	CA01001177
6	Прокладка 18.5*11	TY02020006
7	Горелка	812AA06000050
8	Электрод розжига	701DA01000049
9	Крышка	803BA02000096

L1PB20-B23D

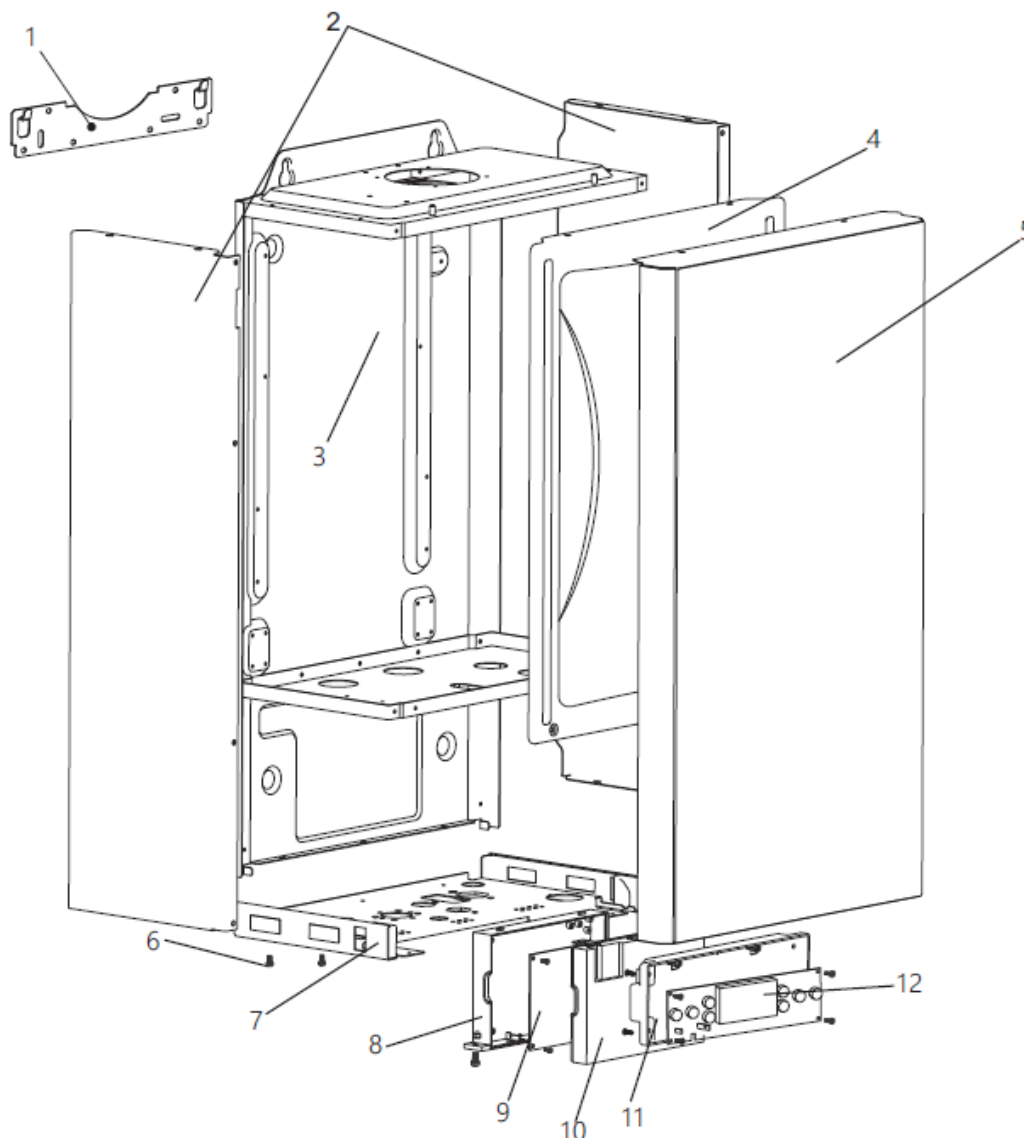
Вентилятор



№	Наименование	Артикул
1	Винт	BZ05000001
2	Прессостат	AC05000021
3	Силиконовая трубка 50мм	CA04000110
4	Балансировочная трубка перепада давления	BB99000013
5	Силиконовая трубка 120мм	CA04000011
6	Вентилятор	AA02000025
7	Дымосборник	BA03030098
8	Каркас камеры сгорания	BA03010033
9	Изоляция задняя	EA01000031
10	Изоляция боковая	EA01000032
11	Изоляция передняя	801EA01000033
12	Крышка камеры сгорания	801BA03020013

L1PB26-B23D

Кожух, панель управления

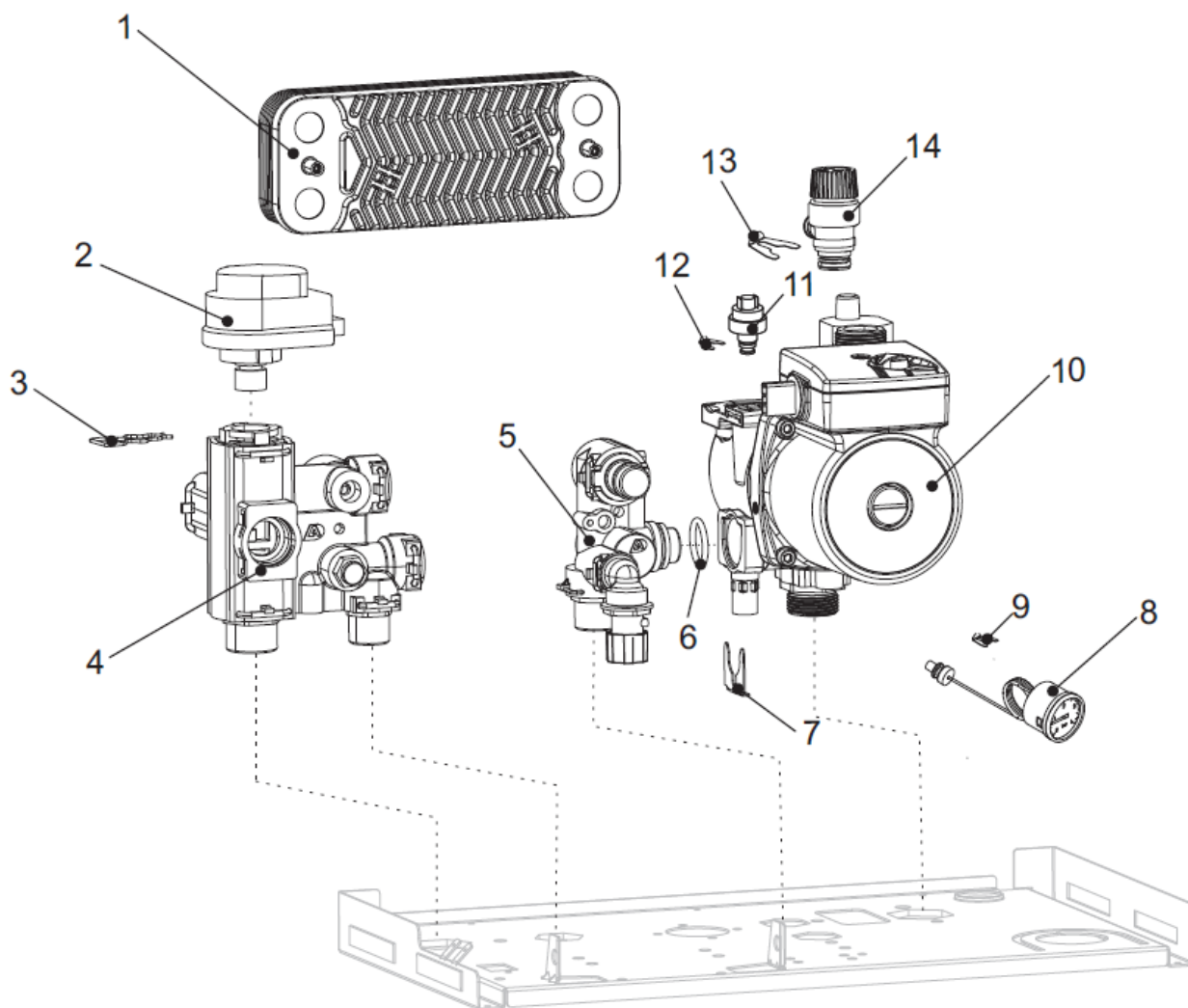


№	Наименование	Артикул
1	Подвесной кронштейн	802BA04000091
2	Панель котла боковая	BA01000370
3	Каркас котла	811BA02000120
4	Крышка	803BA02000096
5	Панель котла передняя	BA01000369
6	Винт	TY03010030
7	Пластина котла нижняя	BA05000121
8	Крышка блока управления	BB01000163
9	Плата управления	702AA04010134
10	Корпус блока управления	BB01000164
11	Задняя крышка экрана отображения	BB01000162
12	Экран отображения	701AA04020128
	Сетевой провод	705DA02000019
	Заземляющий провод вентилятора	DA03000191
	Жгут проводов	704DA03000315

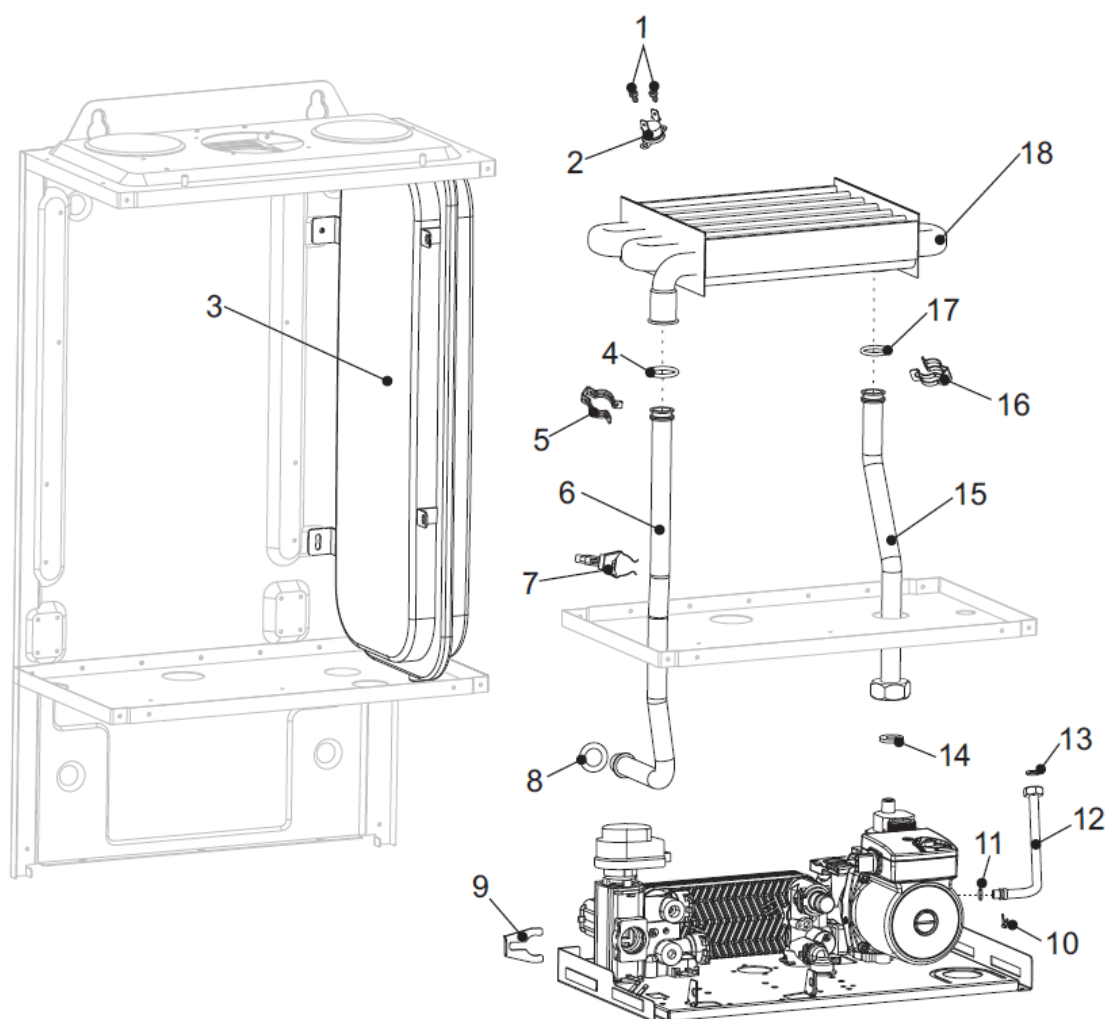
* Не является публичной офертой.

L1PB26-B23D

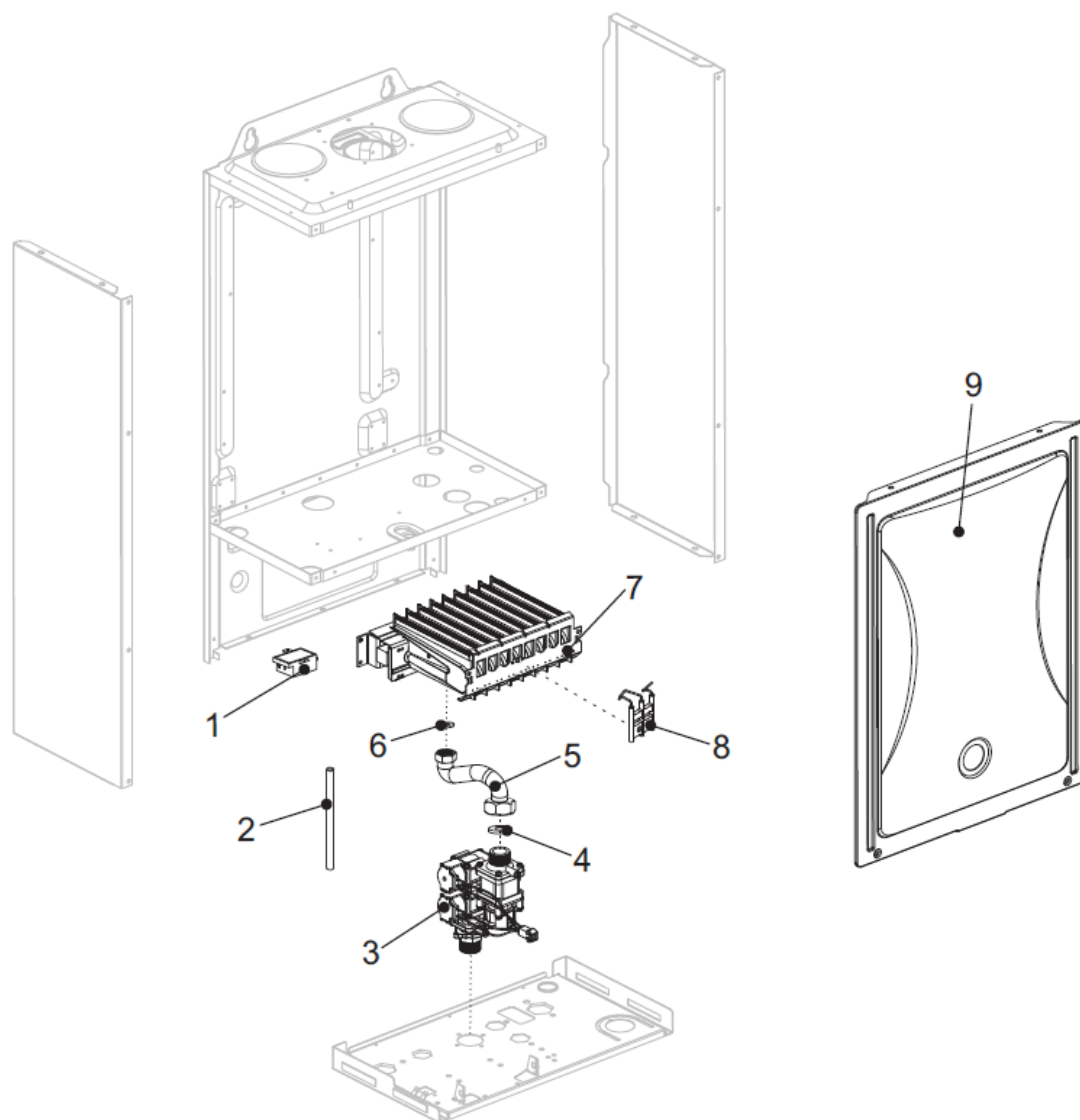
Гидроблок



№	Наименование	Артикул
1	Пластинчатый теплообменник	AA08000041
2	Сервопривод	TY04050009
3	Клипса	TY03040042
4	Гидроарматура подающей линии с датчиком температуры ГВС	TY04020088
5	Гидроарматура обратной линии	TY04010201
6	Прокладка 17*4	TY02020013
7	Клипса гидроблока	TY03040052
8	Манометр давления воды 4 бара	AB01000016
9	Клипса манометра	TY03040049
10	Насос	AA01000125
11	Реле давления воды	AC03000023
12	Клипса реле давления воды	TY03040050
13	Клипса предохранительного клапана	TY03040026
14	Предохранительный клапан	TY04030019



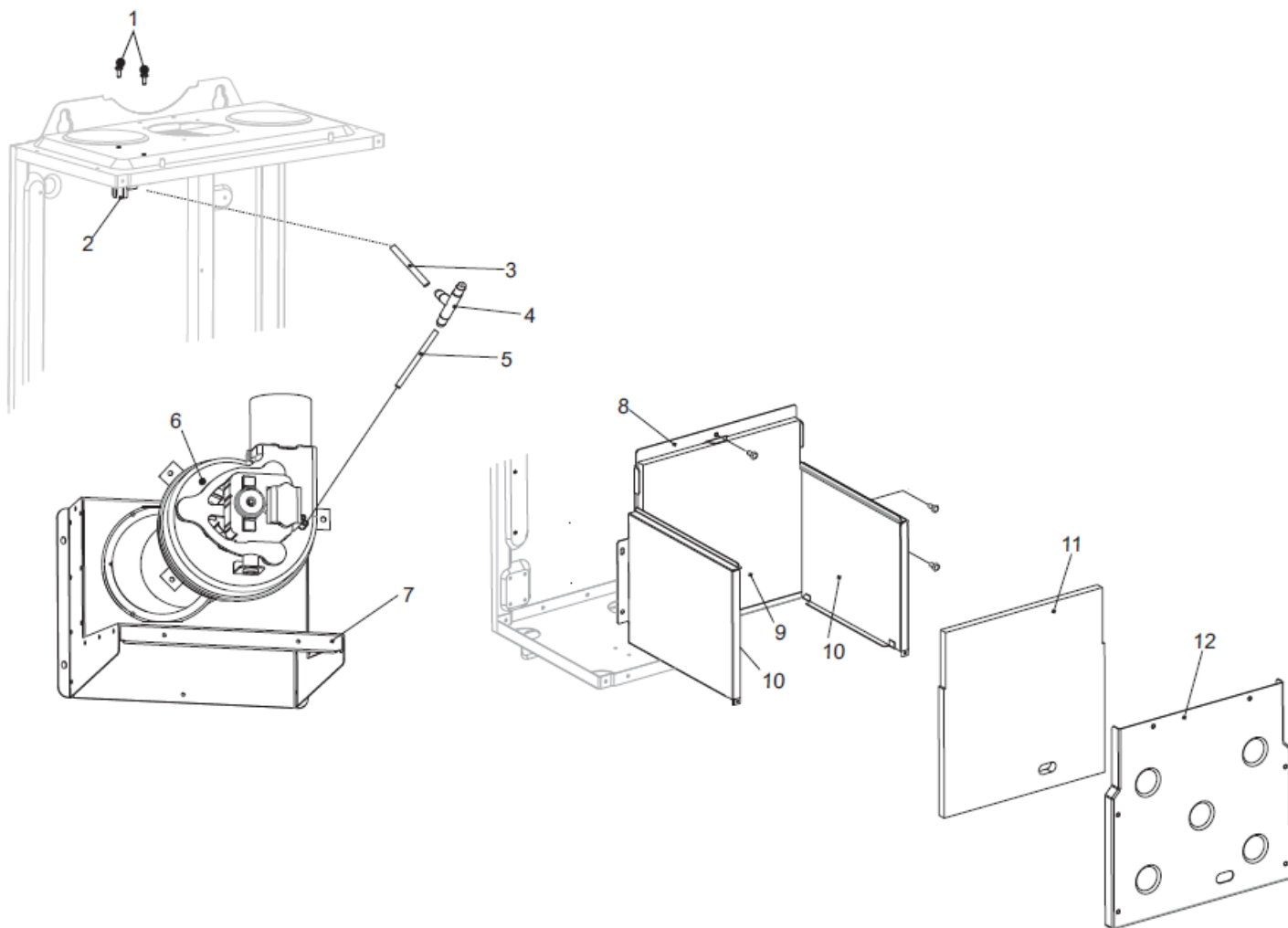
№	Наименование	Артикул
1	Винт	BZ05000001
2	Предохранительный ограничитель температуры 97°C	AC04000005
3	Расширительный бак бл	AA05000031
4	Прокладка 17.4*3.3	811TY02020093
5	Клипса ТО-патрубок подающей линии	801TY03040033
6	Патрубок подающей линии	CA01001176
7	Датчик температуры подающей линии	AC01000005
8	Прокладка 17.4*4	TY02020013
9	Клипса гидроблок-патрубок подающей линии	
10	Клипса трубки расширительного бака	
11	Прокладка	
12	Трубка расширительного бака	CA01001178
13	Прокладка 3/8"	TY02020009
14	Прокладка	
15	Патрубок обратной линии	CA01001175
16	Клипса ТО-патрубок обратной линии	801TY03040033
17	Прокладка 17.4*4	801TY02020093
18	Основной теплообменник	AA07000084



№	Наименование	Артикул
1	Трансформатор розжига	702AA04990018
2	Силиконовая трубка 300мм	CA04000009
3	Газовый клапан	AA03000041
4	Прокладка 24*17	TY02020005
5	Труба подачи газа	CA01001177
6	Прокладка 18.5*11	TY02020006
7	Горелка	812AA06000045
8	Электрод розжига	701DA01000049
9	Крышка	803BA02000096

L1PB26-B23D

Вентилятор



№	Наименование	Артикул
1	Винт	BZ05000001
2	Прессостат	AC05000014
3	Силиконовая трубка 50мм	CA04000110
4	Балансировочная трубка перепада давления	BB99000013
5	Силиконовая трубка 120мм	CA04000011
6	Вентилятор	AA02000020
7	Дымосборник	BA03030097
8	Каркас камеры сгорания	BA03010033
9	Изоляция задняя	EA01000031
10	Изоляция боковая	EA01000032
11	Изоляция передняя	801EA01000033
12	Крышка камеры сгорания	801BA03020013

Devotion M6



Комплект поставки:

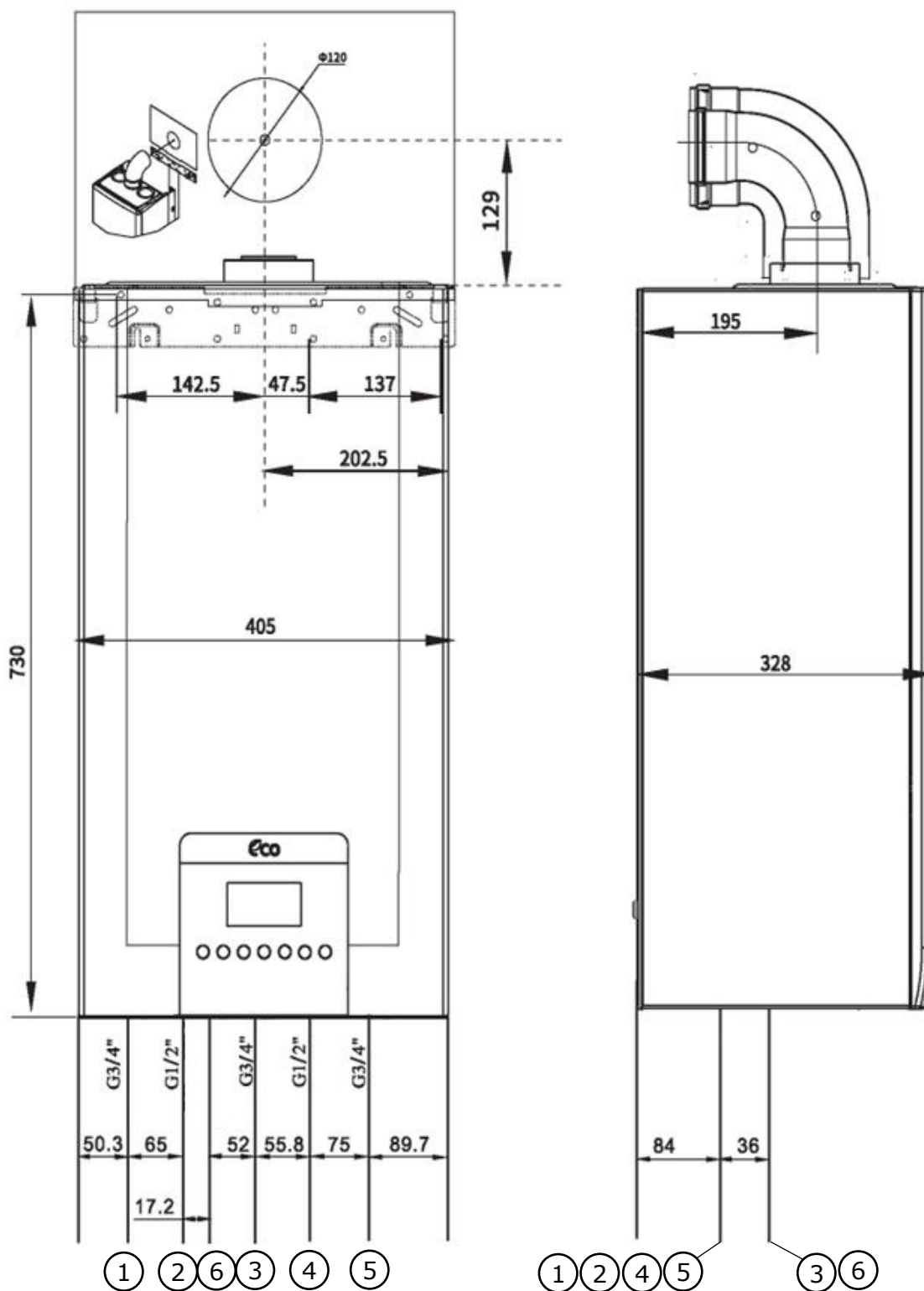
- 1) Настенный газовый котел
- 2) Планка для подвески
- 3) Крепёжный материал
- 4) Шланг для слива конденсата
- 5) Комплект документации

Описание

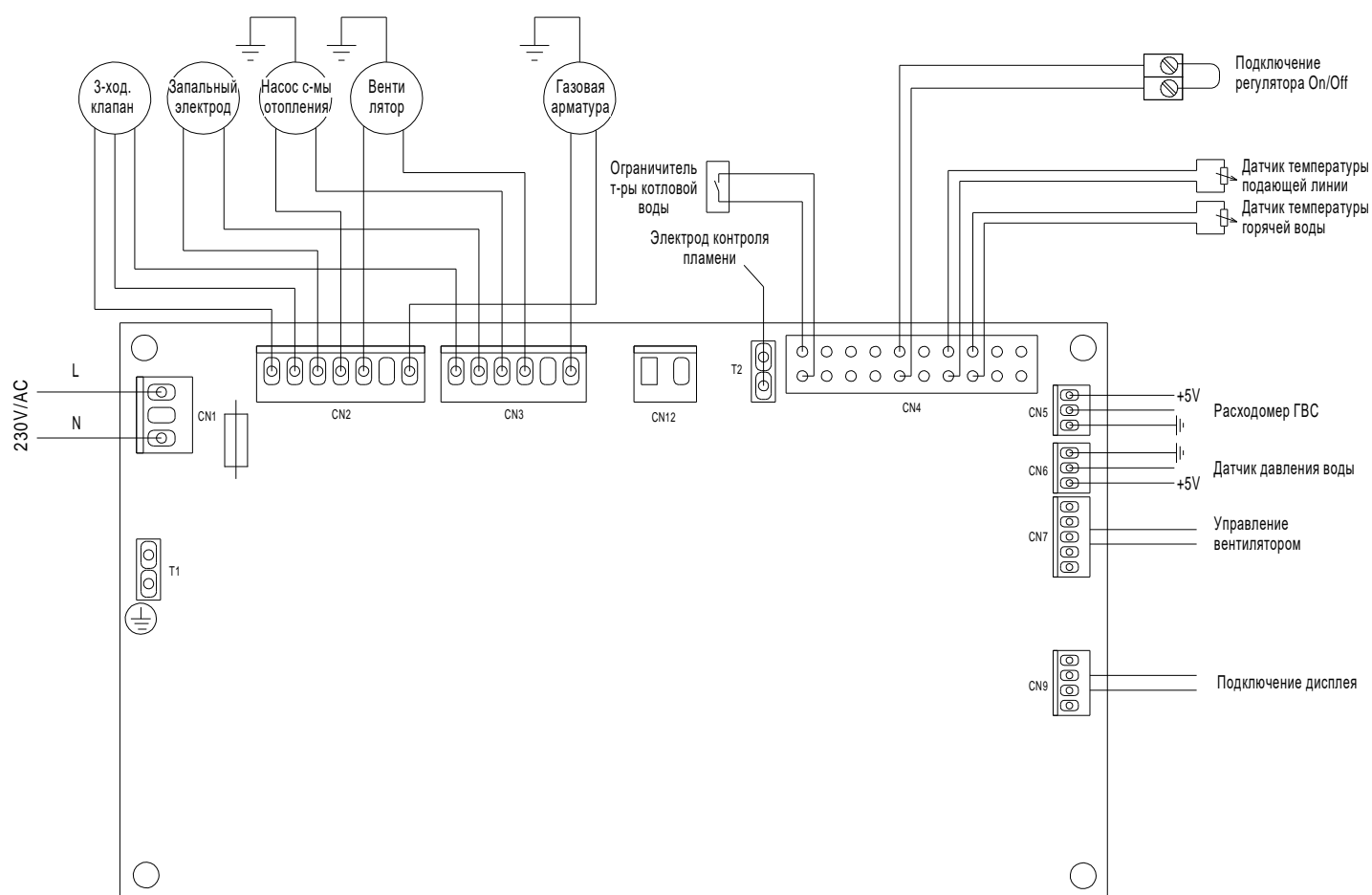
- Двухконтурный конденсационный котёл с закрытой камерой сгорания и отдельными теплообменниками из нержавеющей стали, мощностью 26, 30, 36 кВт;
- Большой 12 дюймовый сенсорный экран высокой четкости, простая, интуитивно понятная навигация;
- Эксплуатация в погодозависимом режиме;
- Комфортное и стабильное приготовление горячей воды (2 датчика температуры ГВС);
- Диапазон модуляции 19-100%;
- Латунная гидравлическая группа;
- Встроенный циркуляционный насос с частотным регулированием;
- Теплоизоляция боковых стенок;
- Работа в режиме «радиаторное отопление» или в режиме «тёплый пол»;
- Дистанционное управление через приложение (в разработке);
- Адаптирован к условиям эксплуатации в ЕАС.

Типоразмер котла	Артикул
LL1GBQ25-M6	10680625002
LL1GBQ30-M6	10680628002
LL1GBQ35-M6	10680632001

Типоразмер котла		LL1GBQ25-M6	LL1GBQ30-M6	LL1GBQ35-M6
Теплопроизводительность				
на отопление (80/60 °С)	кВт	4,8-24	5,4-28	6,3-33
на отопление (50/30 °С)	кВт	5,6-25,6	6,3-30,4	7,4-35,7
на ГВС	кВт	4,8-24	5,4-28	6,3-33
Размеры (ВхШхГ)	мм	730x405x328		
Вес	кг	35	36	37,5
Диаметр дымохода	мм	60/100		
КПД при 30% нагрузке (50/30 °С)	%	107		
Присоединительные размеры				
газ	дюйм	НР ¾"		
отопление	дюйм	НР ¾"		
ГВС	дюйм	НР ½"		
Расход газа				
Природный газ Н (Н _i (15 °С) = 9,5 кВтч/м ³):				
в режиме отопления	м ³ /ч	0,56-2,68	0,63-3,12	0,74-3,67
в режиме ГВС	м ³ /ч	0,56-2,68	0,63-3,12	0,74-3,67
Прочие характеристики				
Температура подающей линии	°С	40-85 (в режиме «теплый пол»: 35-60)		
Температура ГВС на выходе	°С	35 - 60		
Производительность горячей воды при Δt=25К	л/мин	13,6	16	18,9
Потребление электрической мощности	Вт	140		
Уровень шума	дБ(А)	≤ 45		
Емкость расширительного бака	л	8		



- 1 - Подающая линия отопительного контура
- 2 - Выход горячей воды
- 3 - Вход газа
- 4 - Вход холодной воды
- 5 - Обратная линия отопительного контура
- 6 - Шланг для слива конденсата

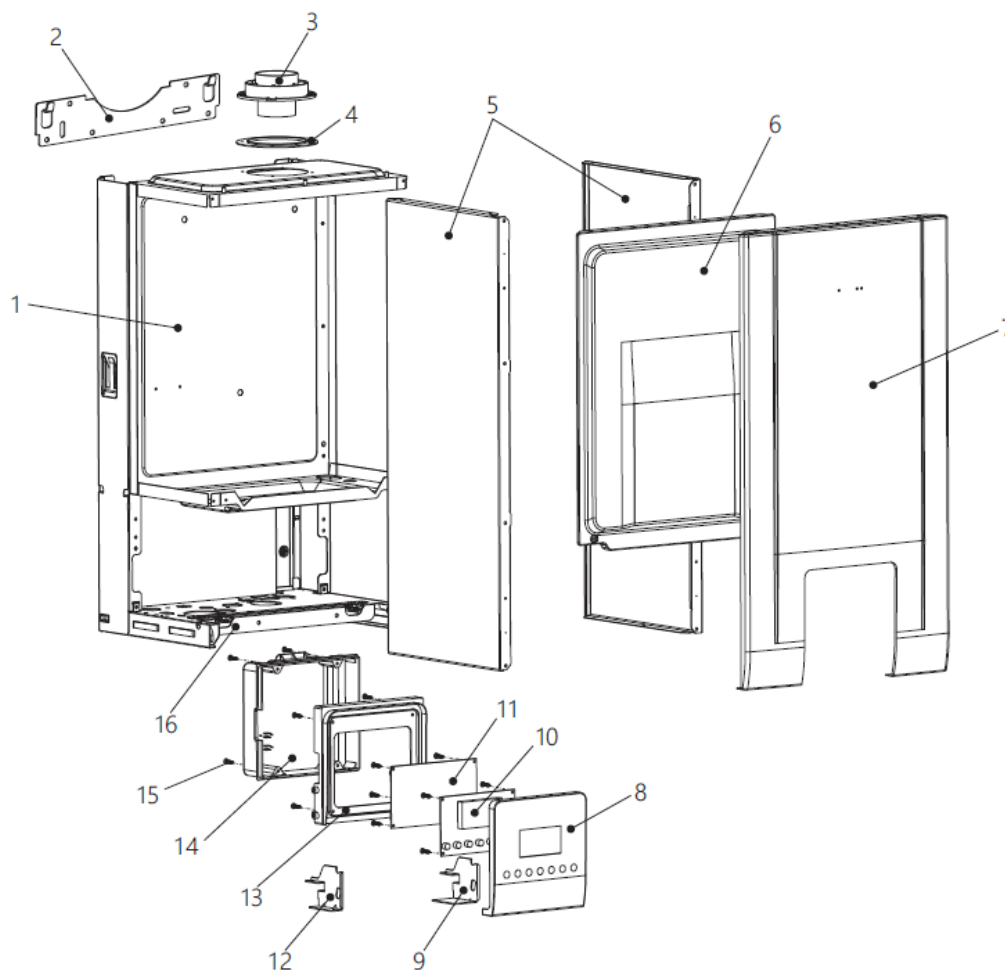


Электрические параметры

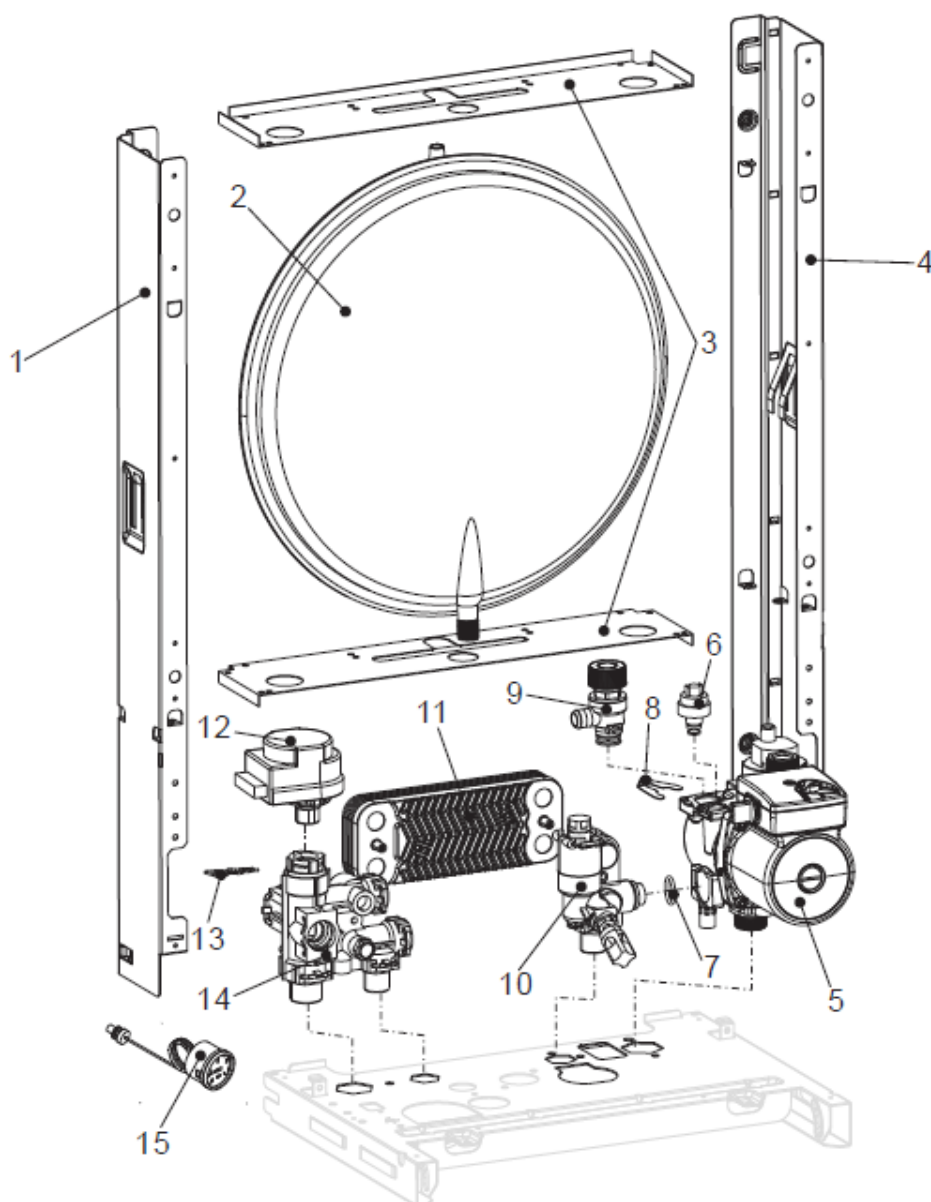
Напряжение питания	220V +/-15%
Частота питания	50Hz
Потребляемая мощность	12VA
Диапазон рабочих температур	-10°C до 70°C
Диапазон температур хранения	-20°C до 80°C
Ток нагрузки предохранителя	4A
Выход насоса	230Vac 0.5A cosφ = 0.8
Выход вентилятора	230Vac 0.5A cosφ = 0.6
Выход трехходового клапана	230Vac 0.5A cosφ = 0.8
Выход AC газового клапана	230Vac 0.5A cosφ = 0.8
Выход DC газового клапана	230Vdc 0.5A
Максимальная нагрузка модуляции катушки	17V / 165mA
Изоляционное сопротивление	DC500V/10MΩ
Испытание прочности изоляции	1350V/5mA 60 секунд
Частота поджига	≥8Hz
Напряжение поджига	>12KV

LL1GBQ25-M6

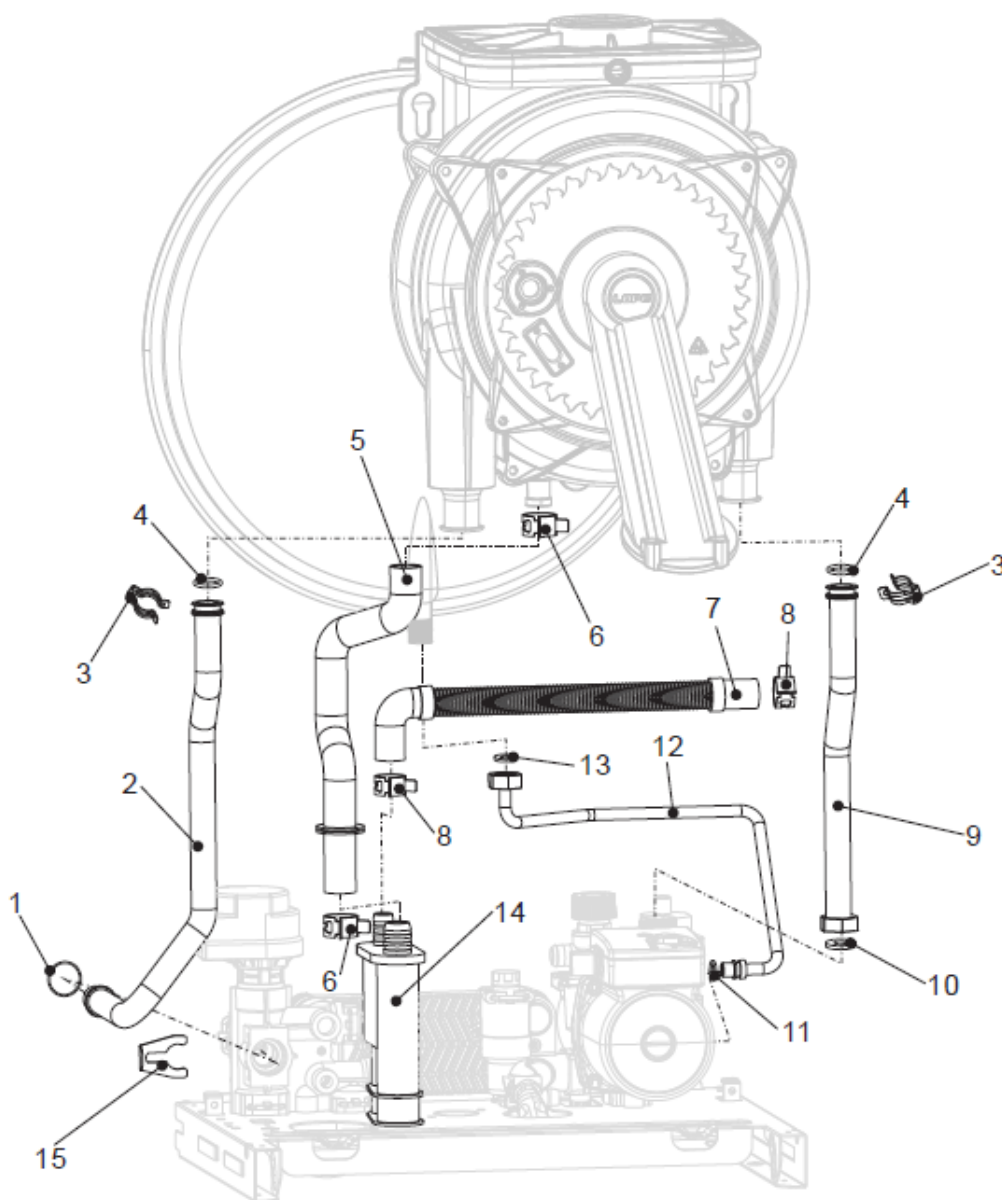
Кожух, панель управления



№	Наименование	Артикул
1	Каркас котла	812BA02000115
2	Подвесной кронштейн	804BA04000063
3	Адаптер дымохода	801BB99000106
4	Прокладка	TY02020118
5	Панель котла боковая	813BA01000013
6	Крышка	801BA02000018
7	Панель котла передняя	BA01000063
8	Панель блока управления	BA04000028
9	Правый кронштейн блока управления	BA04000266
10	Экран отображения	703AA04020108
11	Плата управления	702AA04010126
12	Левый кронштейн блока управления	BA04000265
13	Корпус блока управления	BB01000133
14	Крышка блока управления	BB01000115
15	Винт	BZ05000003
16	Пластина котла нижняя	816BA05000081
	Жгут проводов	705DA03000297
	Кабель питания вентилятора	DA03000298
	Электрод розжига	801DA03000299
	Сетевой провод	704DA02000021



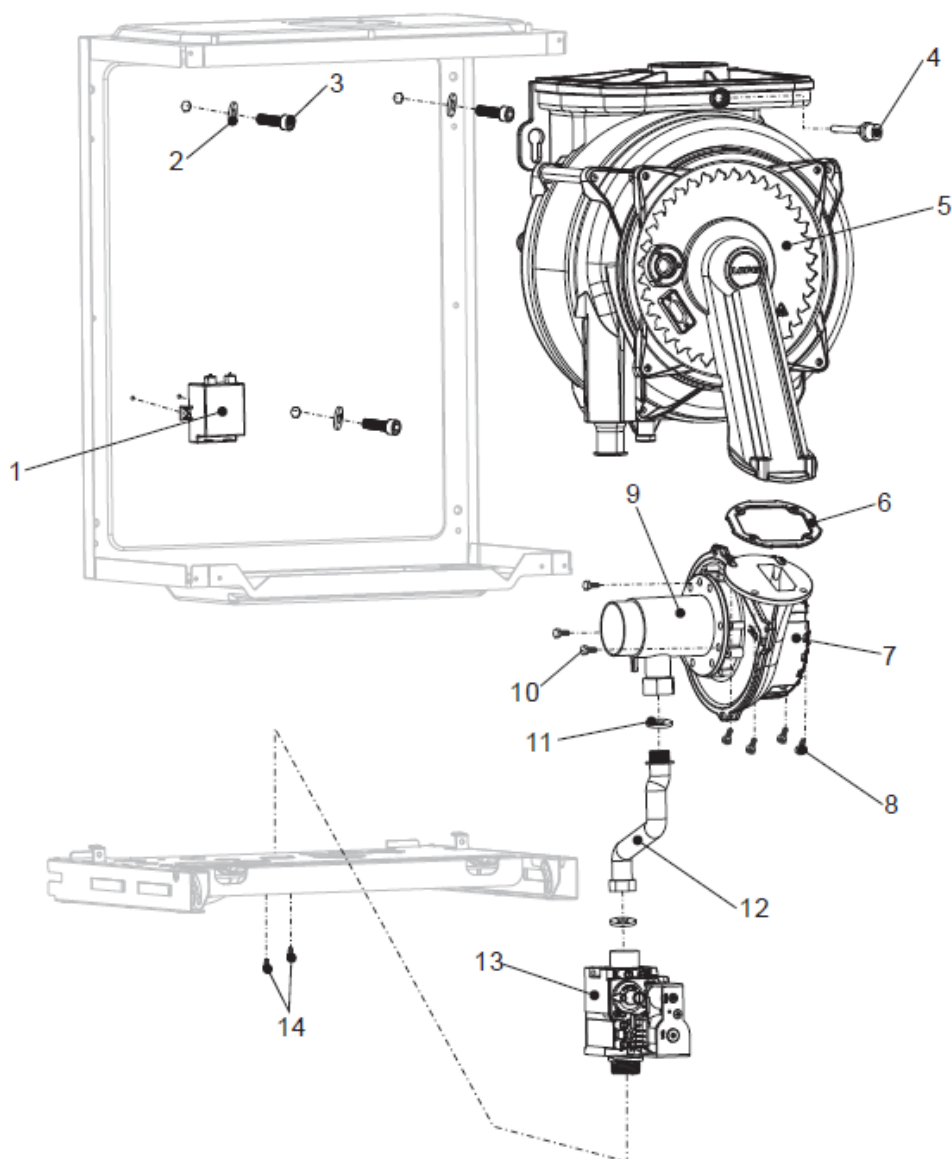
№	Наименование	Артикул
1	Левая панель крепления расширительного бака	801BA04000012
2	Расширительный бак	AA05000034
3	Кронштейн крепления расширительного бака	BA04000163
4	Правая панель крепления расширительного бака	801BA04000013
5	Насос	AA01000125
6	Реле давления воды	AC03000023
7	Прокладка 17x4	TY02020013
8	Клипса предохранительного клапана	TY03040026
9	Предохранительный клапан	TY04030019
10	Гидроарматура обратной линии	TY04010204
11	Пластинчатый теплообменник	AA08000041
12	Сервопривод	TY04050009
13	Клипса сервопривода	TY03040042
14	Гидроарматура подающей линии	TY04020088
15	Манометр давления воды 4 бара	AB01000016



№	Наименование	Артикул
1	Прокладка 17x4	TY02020013
2	Патрубок подающей линии	CA01001168
3	Клипса патрубка подающей линии	801TY03040033
4	Прокладка 17.4x3.3	801TY02020093
5	Дренажный патрубок	CA04000035
6	Клипса дренажного патрубка	TY03040055
7	Дренажная труба	CA04000019
8	Клипса дренажной трубы	TY03040060
9	Патрубок обратной линии	CA01001166
10	Прокладка	TY02020197
11	Прокладка трубки расширительного бака	TY02020175
12	Трубка расширительного бака	801CA01000630
13	Прокладка 3/8"	TY02020009
14	Сифон	802TY02020147
15	Клипса патрубка подающей линии	TY03040026

LL1GBQ25-M6

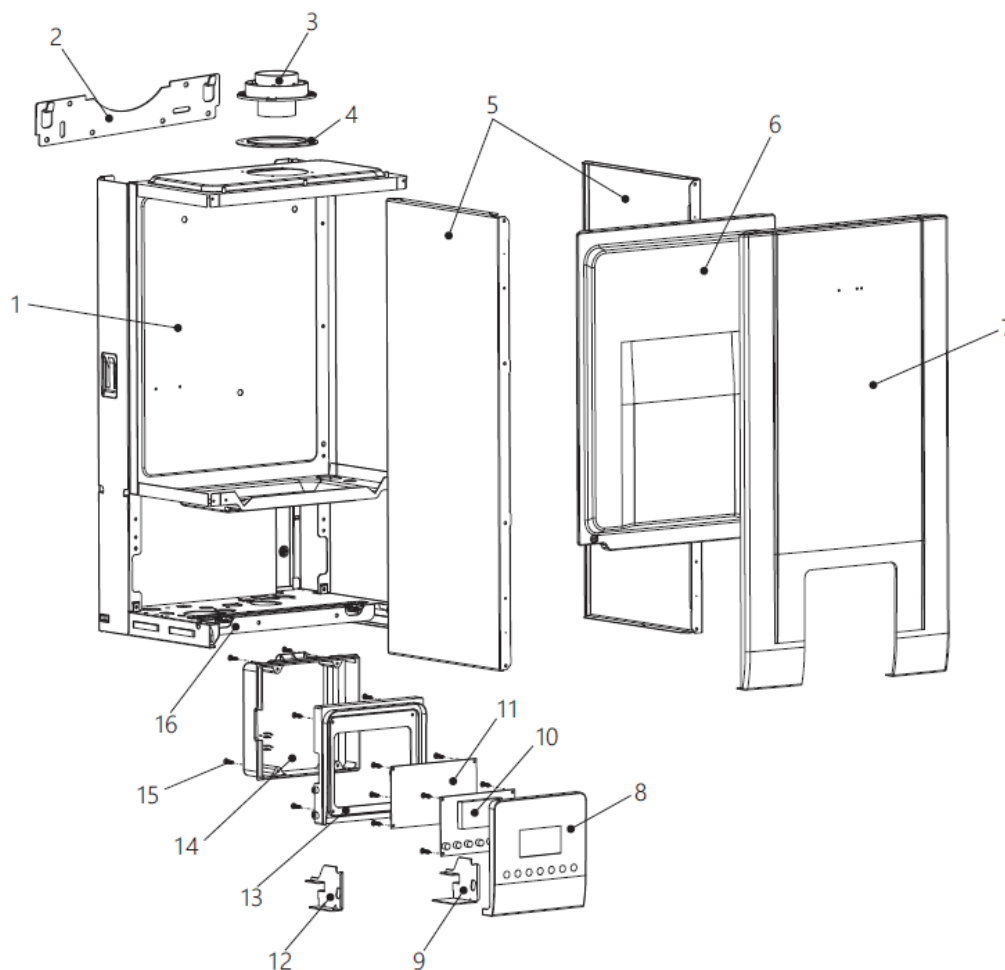
Вентилятор



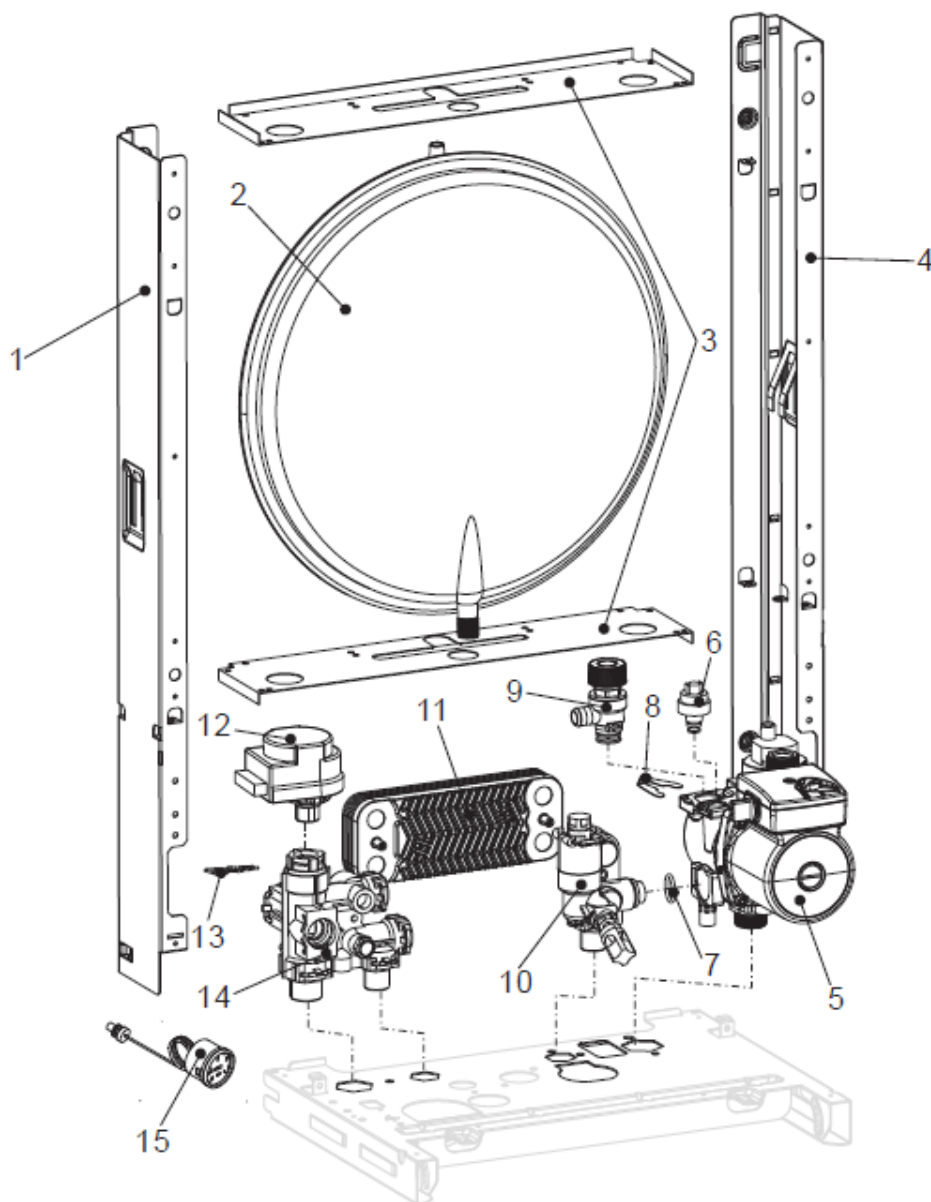
№	Наименование	Артикул
1	Трансформатор розжига	702AA04990018
2	Шайба М6х22х1.5	BZ06000018
3	Болт с шестигранной головкой (М6х20)	BZ01000022
4	Датчик температуры дымовых газов	902AC01000014
5	Основной теплообменник	AA07000077
6	Прокладка вентилятора	TY02020205
7	Вентилятор	AA02000033
8	Винт М5х12	BZ03000019
9	Трубка Вентури	801CC99000002
10	Винт Ø 6х10	BZ01000023
11	Прокладка 24х17	TY02020005
12	Патрубок газовой трубы	CA01001170
13	Газовый клапан	AA03000003
14	Винт М4х7	TY03010033

LL1GBQ30-M6

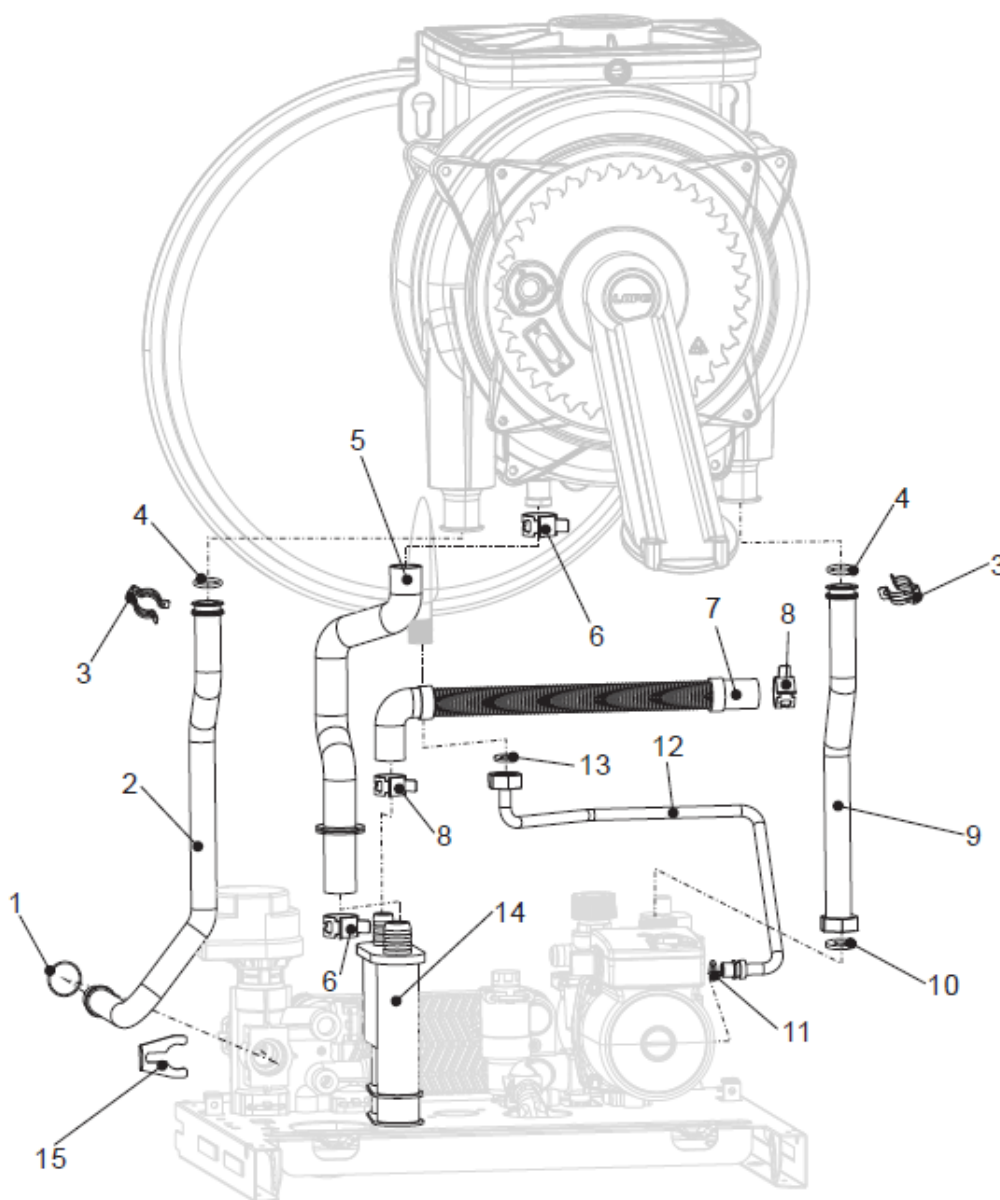
Кожух, панель управления



№	Наименование	Артикул
1	Каркас котла	812BA02000115
2	Подвесной кронштейн	804BA04000063
3	Адаптер дымохода	801BB99000106
4	Прокладка	TY02020118
5	Панель котла боковая	813BA01000013
6	Крышка	801BA02000018
7	Панель котла передняя	BA01000063
8	Панель блока управления	BA04000028
9	Правый кронштейн блока управления	BA04000266
10	Экран отображения	703AA04020108
11	Плата управления	702AA04010126
12	Левый кронштейн блока управления	BA04000265
13	Корпус блока управления	BB01000133
14	Крышка блока управления	BB01000115
15	Винт	BZ05000003
16	Пластина котла нижняя	816BA05000081
	Жгут проводов	705DA03000297
	Кабель питания вентилятора	DA03000298
	Электрод розжига	801DA03000299
	Сетевой провод	704DA02000021



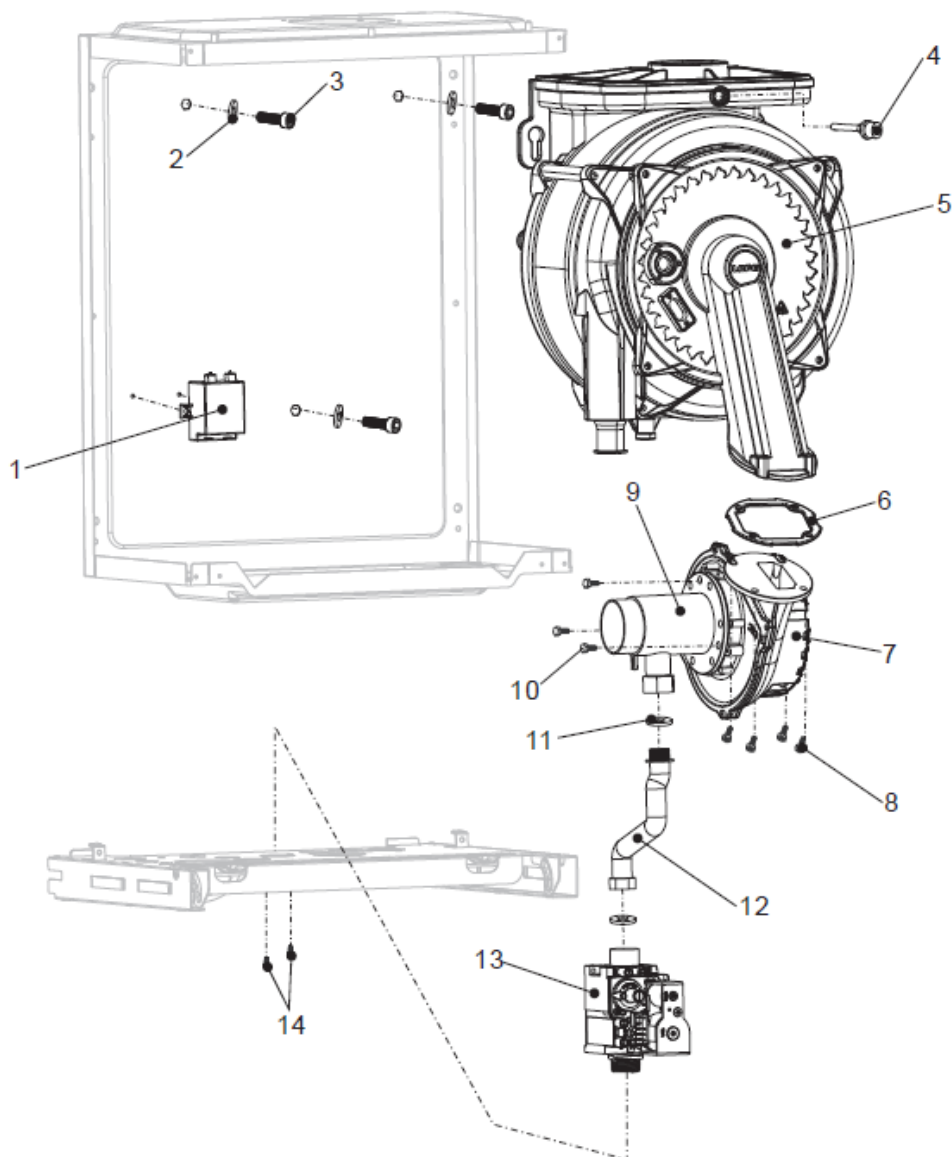
№	Наименование	Артикул
1	Левая панель крепления расширительного бака	801BA04000012
2	Расширительный бак	AA05000034
3	Кронштейн крепления расширительного бака	BA04000163
4	Правая панель крепления расширительного бака	801BA04000013
5	Насос	AA01000125
6	Реле давления воды	AC03000023
7	Прокладка 17x4	TY02020013
8	Клипса предохранительного клапана	TY03040026
9	Предохранительный клапан	TY04030019
10	Гидроарматура обратной линии	TY04010205
11	Пластинчатый теплообменник	AA08000044
12	Сервопривод	TY04050009
13	Клипса сервопривода	TY03040042
14	Гидроарматура подающей линии	TY04020088
15	Манометр давления воды 4 бара	AB01000016



№	Наименование	Артикул
1	Прокладка 17x4	TY02020013
2	Патрубок подающей линии	CA01001168
3	Клипса патрубка подающей линии	801TY03040033
4	Прокладка 17.4x3.3	801TY02020093
5	Дренажный патрубок	CA04000035
6	Клипса дренажного патрубка	TY03040055
7	Дренажная труба	CA04000019
8	Клипса дренажной трубы	TY03040060
9	Патрубок обратной линии	CA01001166
10	Прокладка	TY02020197
11	Прокладка трубки расширительного бака	TY02020175
12	Трубка расширительного бака	801CA01000630
13	Прокладка 3/8"	TY02020009
14	Сифон	802TY02020147
15	Клипса патрубка подающей линии	TY03040026

LL1GBQ30-M6

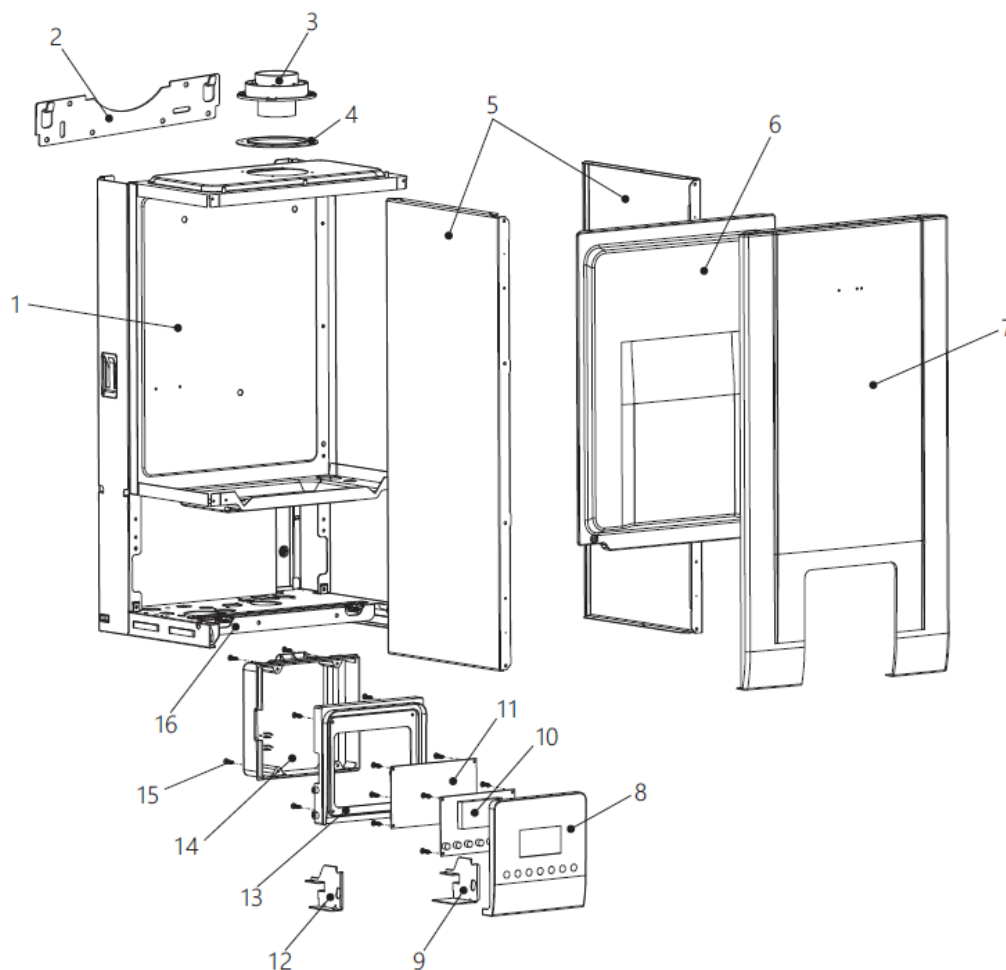
Вентилятор



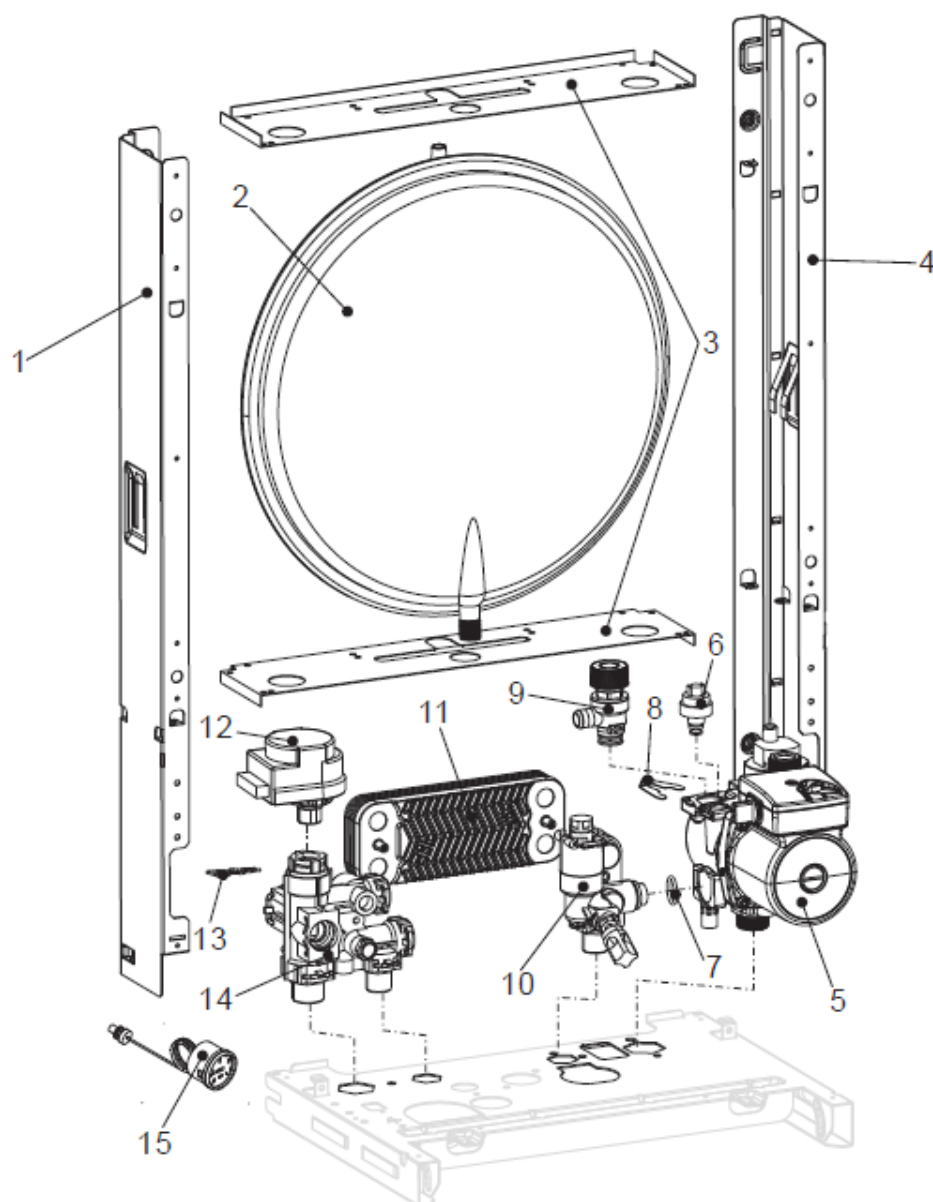
№	Наименование	Артикул
1	Трансформатор розжига	702AA04990018
2	Шайба М6х22х1.5	BZ06000018
3	Болт с шестигранной головкой (М6х20)	BZ01000022
4	Датчик температуры дымовых газов	902AC01000014
5	Основной теплообменник	AA07000077
6	Прокладка вентилятора	TY02020205
7	Вентилятор	AA02000033
8	Винт М5х12	BZ03000019
9	Трубка Вентури	801CC99000002
10	Винт Ø 6х10	BZ01000023
11	Прокладка 24х17	TY02020005
12	Патрубок газовой трубы	CA01001170
13	Газовый клапан	AA03000003
14	Винт М4х7	TY03010033

LL1GBQ35-M6

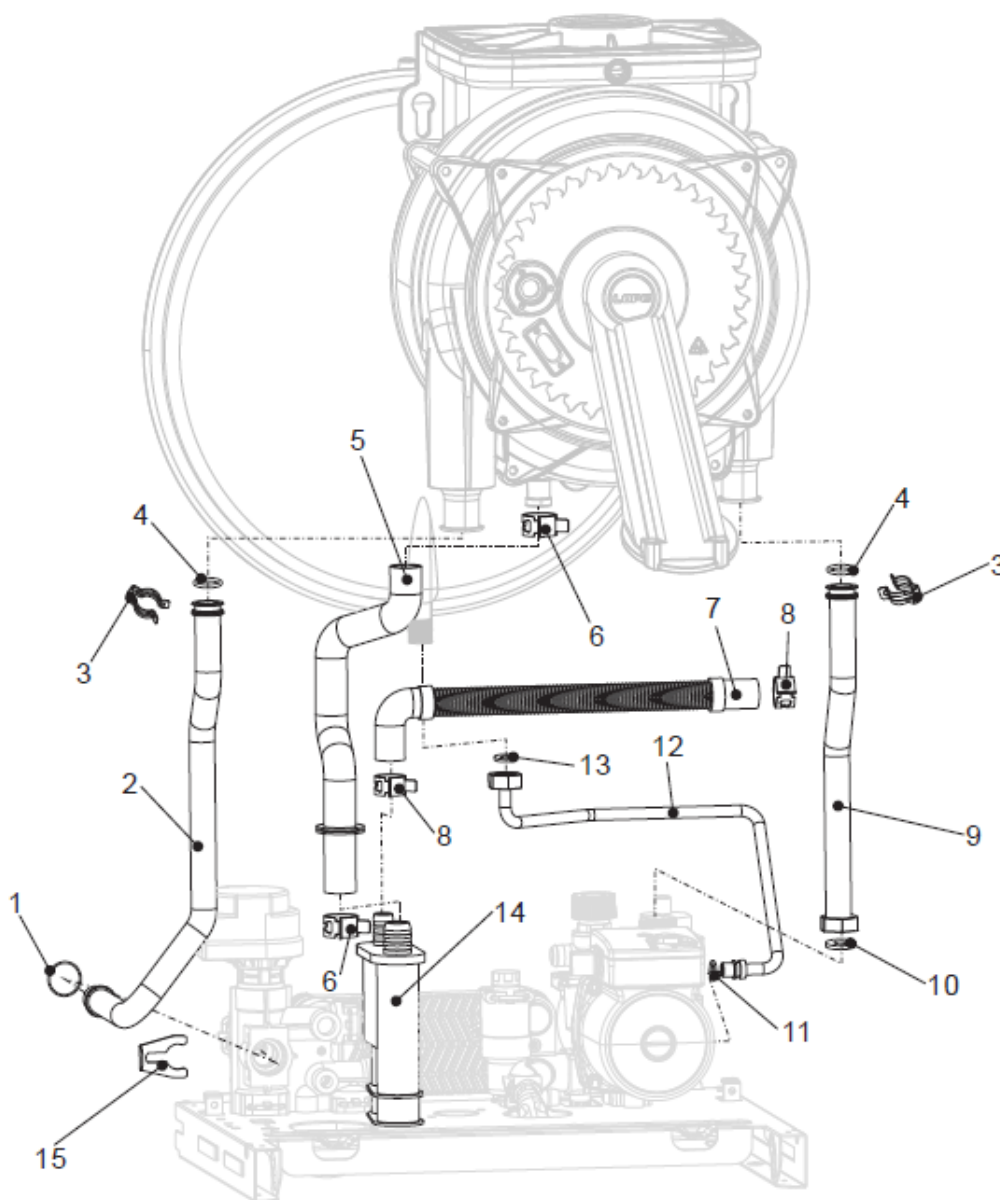
Кожух, панель управления



№	Наименование	Артикул
1	Каркас котла	811BA02000131
2	Подвесной кронштейн	804BA04000063
3	Адаптер дымохода	801BB99000106
4	Прокладка	TY02020118
5	Панель котла боковая	813BA01000013
6	Крышка	801BA02000018
7	Панель котла передняя	BA01000063
8	Панель блока управления	BA04000028
9	Правый кронштейн блока управления	BA04000266
10	Экран отображения	703AA04020108
11	Плата управления	702AA04010126
12	Левый кронштейн блока управления	BA04000265
13	Корпус блока управления	BB01000133
14	Крышка блока управления	BB01000115
15	Винт	BZ05000003
16	Пластина котла нижняя	816BA05000081
	Жгут проводов	705DA03000297
	Кабель питания вентилятора	DA03000298
	Электрод розжига	801DA03000299
	Сетевой провод	704DA02000021



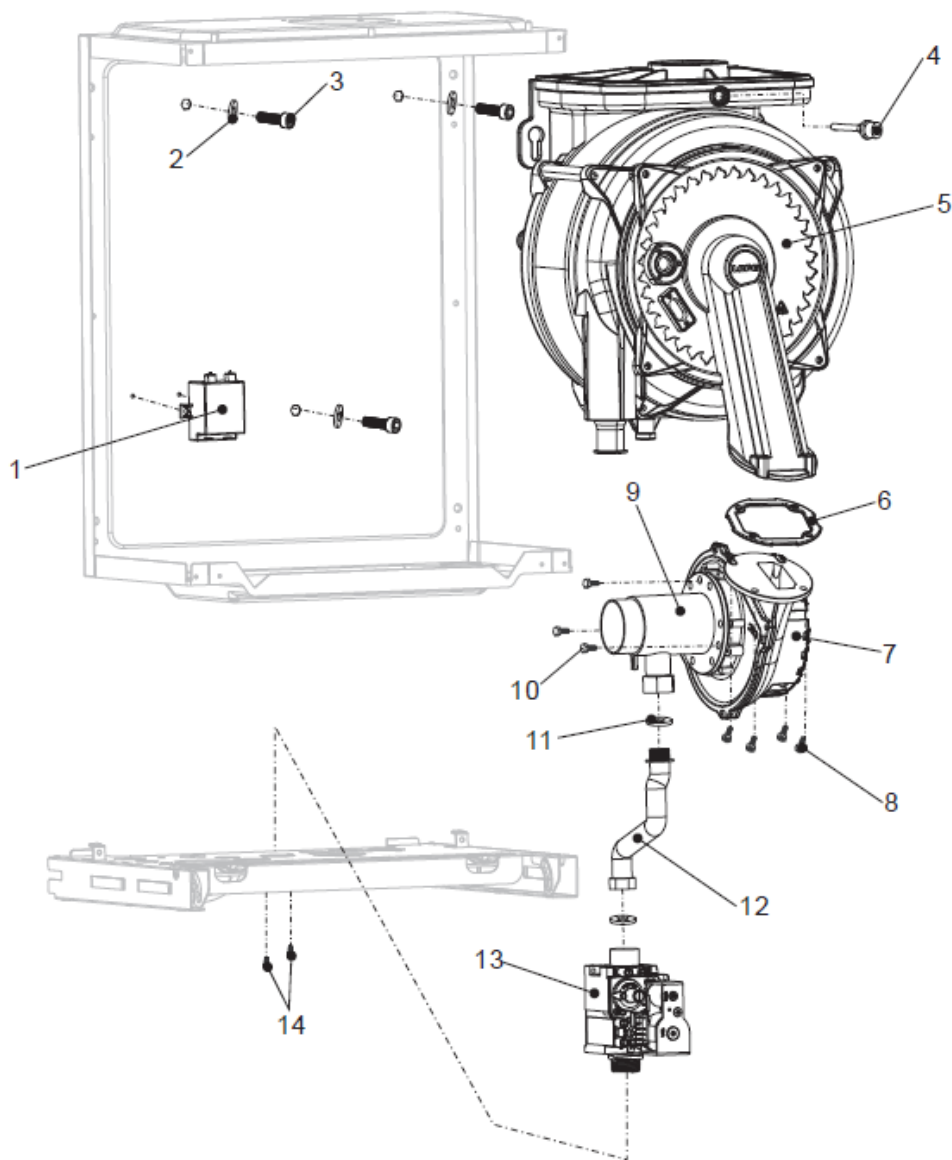
№	Наименование	Артикул
1	Левая панель крепления расширительного бака	BA04000274
2	Расширительный бак	AA05000036
3	Кронштейн крепления расширительного бака	BA04000276
4	Правая панель крепления расширительного бака	BA04000275
5	Насос	AA01000125
6	Реле давления воды	AC03000023
7	Прокладка 17x4	TY02020013
8	Клипса предохранительного клапана	TY03040026
9	Предохранительный клапан	TY04030019
10	Гидроарматура обратной линии	TY04010205
11	Пластинчатый теплообменник	AA08000044
12	Сервопривод	TY04050009
13	Клипса сервопривода	TY03040042
14	Гидроарматура подающей линии	TY04020088
15	Манометр давления воды 4 бара	AB01000016



№	Наименование	Артикул
1	Прокладка 17x4	TY02020013
2	Патрубок подающей линии	CA01001204
3	Клипса патрубка подающей линии	801TY03040033
4	Прокладка 17.4x3.3	801TY02020093
5	Дренажный патрубок	CA04000035
6	Клипса дренажного патрубка	TY03040055
7	Дренажная труба	CA04000019
8	Клипса дренажной трубы	TY03040060
9	Патрубок обратной линии	CA01001202
10	Прокладка	TY02020197
11	Прокладка трубки расширительного бака	TY02020175
12	Трубка расширительного бака	CA01001201
13	Прокладка 3/8"	TY02020009
14	Сифон	802TY02020147
15	Клипса патрубка подающей линии	TY03040026

LL1GBQ35-M6

Вентилятор



№	Наименование	Артикул
1	Трансформатор розжига	702AA04990018
2	Шайба М6х22х1.5	BZ06000018
3	Болт с шестигранной головкой (М6х20)	BZ01000022
4	Датчик температуры дымовых газов	902AC01000014
5	Основной теплообменник	AA07000078
6	Прокладка вентилятора	TY02020205
7	Вентилятор	AA02000033
8	Винт М5х12	BZ03000019
9	Трубка Вентури	801CC99000009
10	Винт Ø 6х10	BZ01000023
11	Прокладка 24х17	TY02020005
12	Патрубок газовой трубы	CA01001170
13	Газовый клапан	AA03000003
14	Винт М4х7	TY03010033

Devotion T2



Комплект поставки:

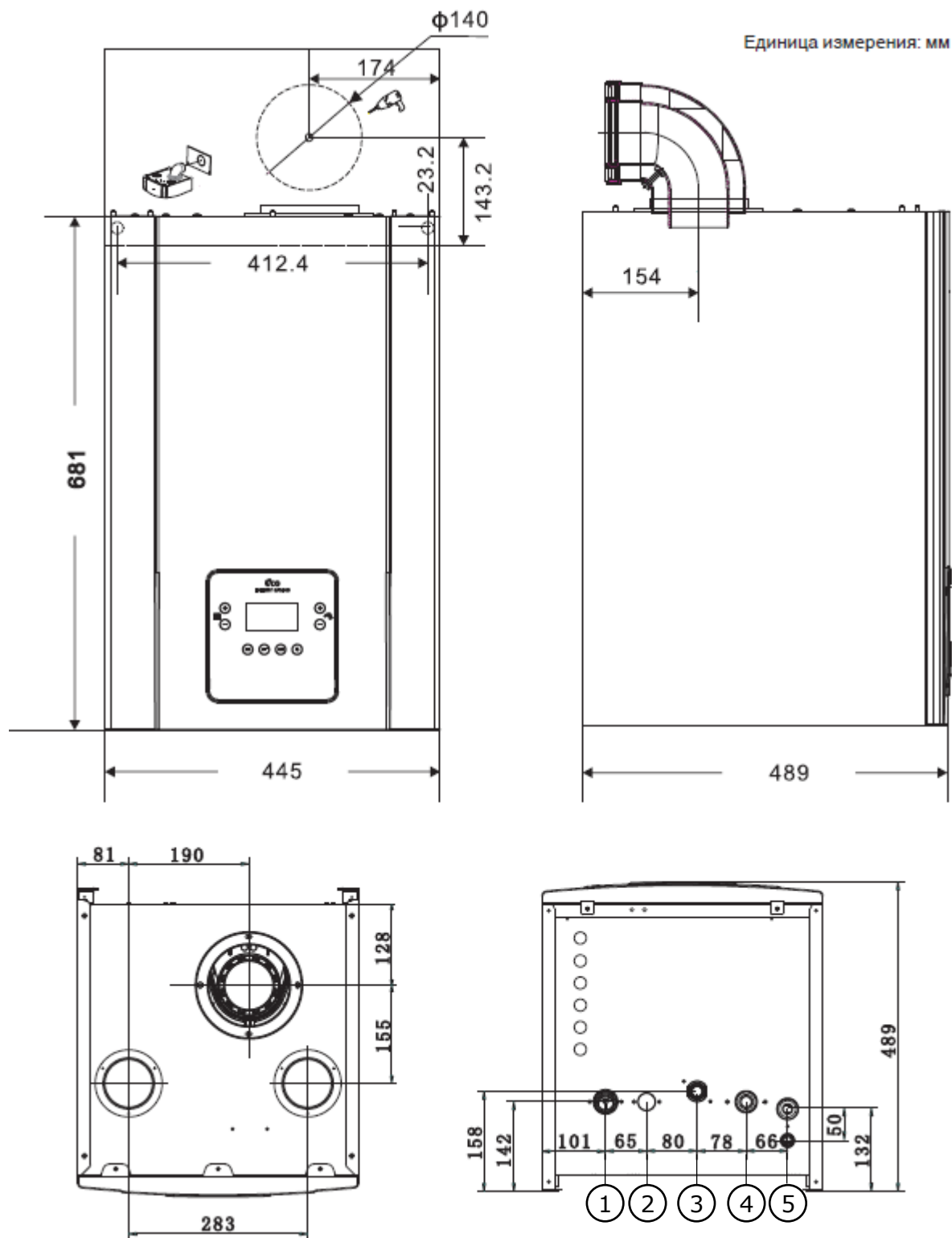
- 1) Настенный газовый котел
- 2) Планка для подвески
- 3) Крепёжный материал
- 4) Шланг для слива конденсата
- 5) Комплект документации

Описание

- Одноконтурный конденсационный котёл с закрытой камерой сгорания мощностью 60 кВт;
- Диапазон модуляции 23-100%;
- Большой 12 дюймовый сенсорный экран высокой четкости;
- Дистанционное управление через приложение (в разработке);
- Эксплуатация в погодозависимом режиме;
- Теплообменник из нержавеющей стали Sermeta;
- Установлен трехходовой клапан для подключения бойлера косвенного нагрева ГВС;
- Горелка полного предварительного смешения;
- Управление котловым насосом и насосом отопительного контура;
- Фильтр механической очистки воздуха для горения;
- Теплоизоляция боковых стенок;
- Работа в режиме «радиаторное отопление» или в режиме «тёплый пол»;
- Адаптирован к условиям эксплуатации в ЕАС.

Типоразмер котла	Артикул
LN1GBQ60-T2	10680735001

Типоразмер котла		LN1GBQ60-T2
Теплопроизводительность		
на отопление (80/60 °C)	кВт	14,0-58,0
на отопление (50/30 °C)	кВт	15,6-63,0
Размеры (ВхШхГ)	мм	681x445x490
Вес	кг	45
Диаметр дымохода	мм	80/125
КПД при 30% нагрузке (50/30 °C)	%	108
Присоединительные размеры		
газ	дюйм	НР ¾"
отопление	дюйм	НР 1"
ГВС	дюйм	НР ¾"
Расход газа		
Природный газ Н (Н _i (15 °C) = 9,5 кВтч/м ³):		
в режиме отопления	м ³ /ч	1,59-6,35
Прочие характеристики		
Температура подающей линии	°C	40-85 (в режиме «теплый пол»: 35-60)
Потребление электрической мощности	Вт	120
Уровень шума	дБ(А)	≤ 45



- 1 - Подающая линия отопительного контура
- 2 - Подающая линия нагрева бойлера
- 3 - Вход газа
- 4 - Общая обратная линия
- 5 - Отверстие для слива конденсата

Схема подключений на плате управления

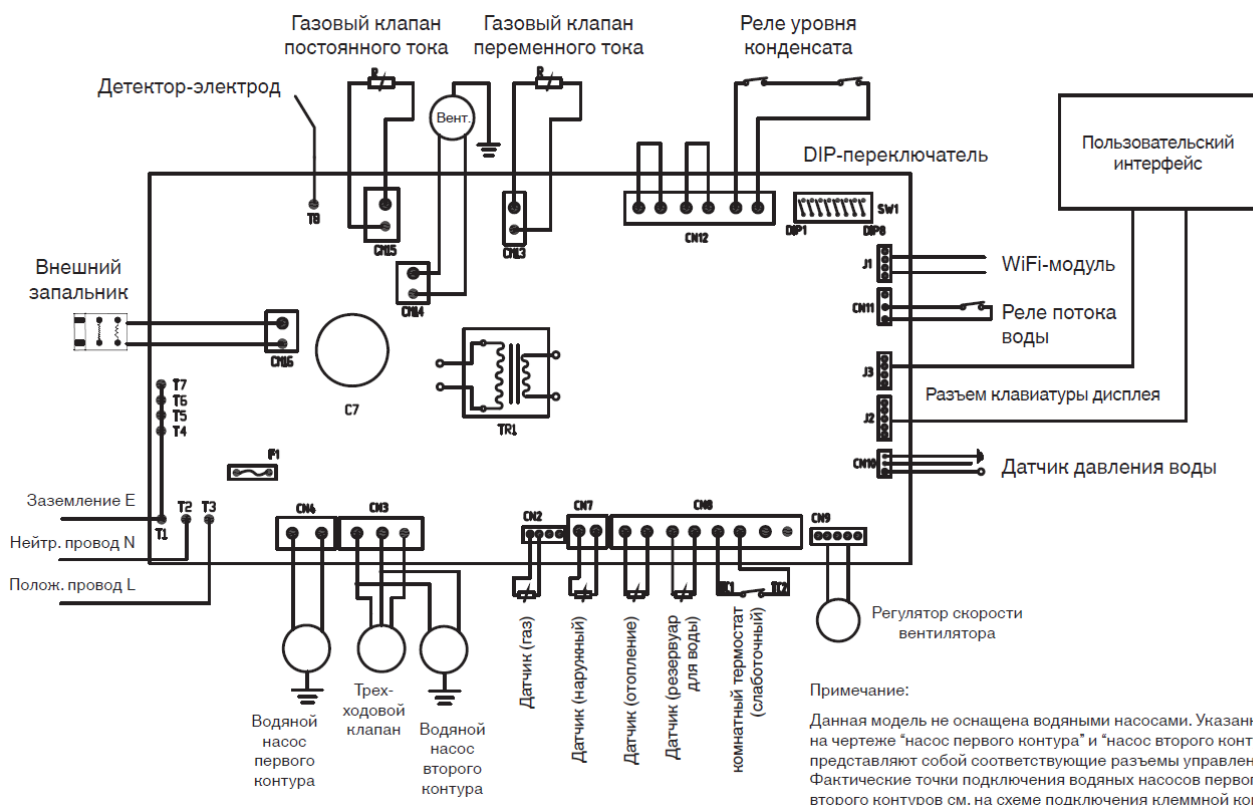
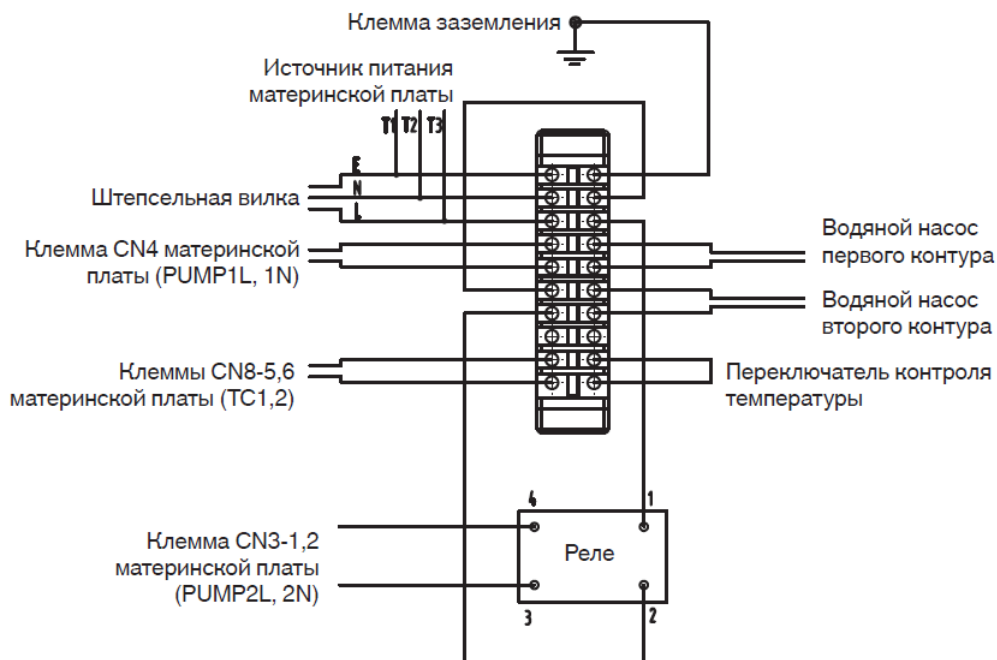


Схема подключений на клеммной колодке

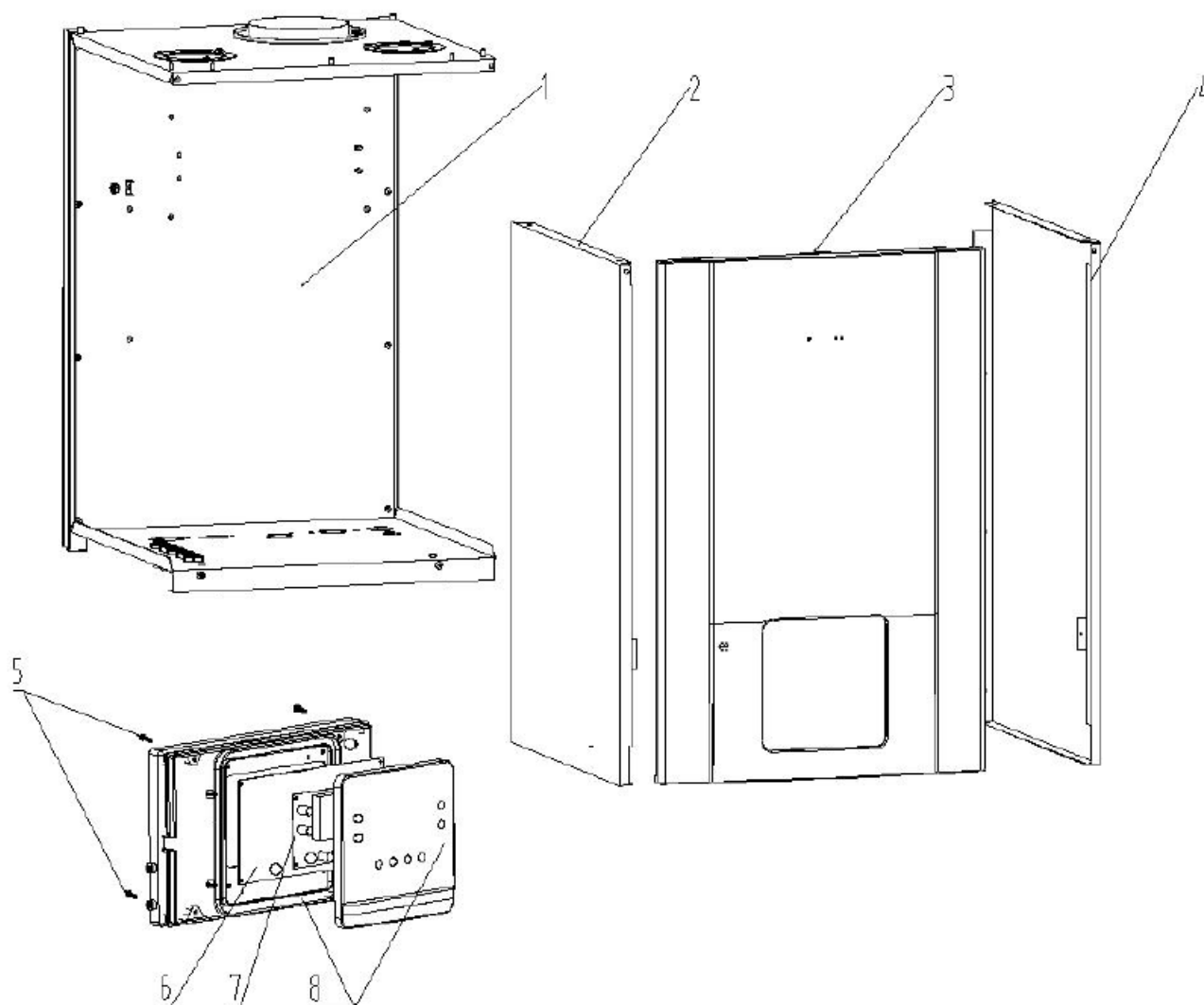


Примечания:

1. "Водяной насос первого контура" – внешний водяной насос, подключаемый на этапе инженерного монтажа. Питание – 220 В. Рекомендуемая мощность – до 200 Вт.
"Водяной насос второго контура" – внешний водяной насос, подключаемый на этапе инженерного монтажа. Питание – 220 В. Рекомендуемая мощность – до 2 кВт.
2. "Переключатель контроля температуры" замкнут с завода. При необходимости в подключении внешнего управления перемижку удалить.
3. Кроме насосов первого и второго контура, подлежащих внешнему подключению на этапе инженерного монтажа, все остальные соединения выполняются при выпуске с завода.

LN1GBQ60-T2

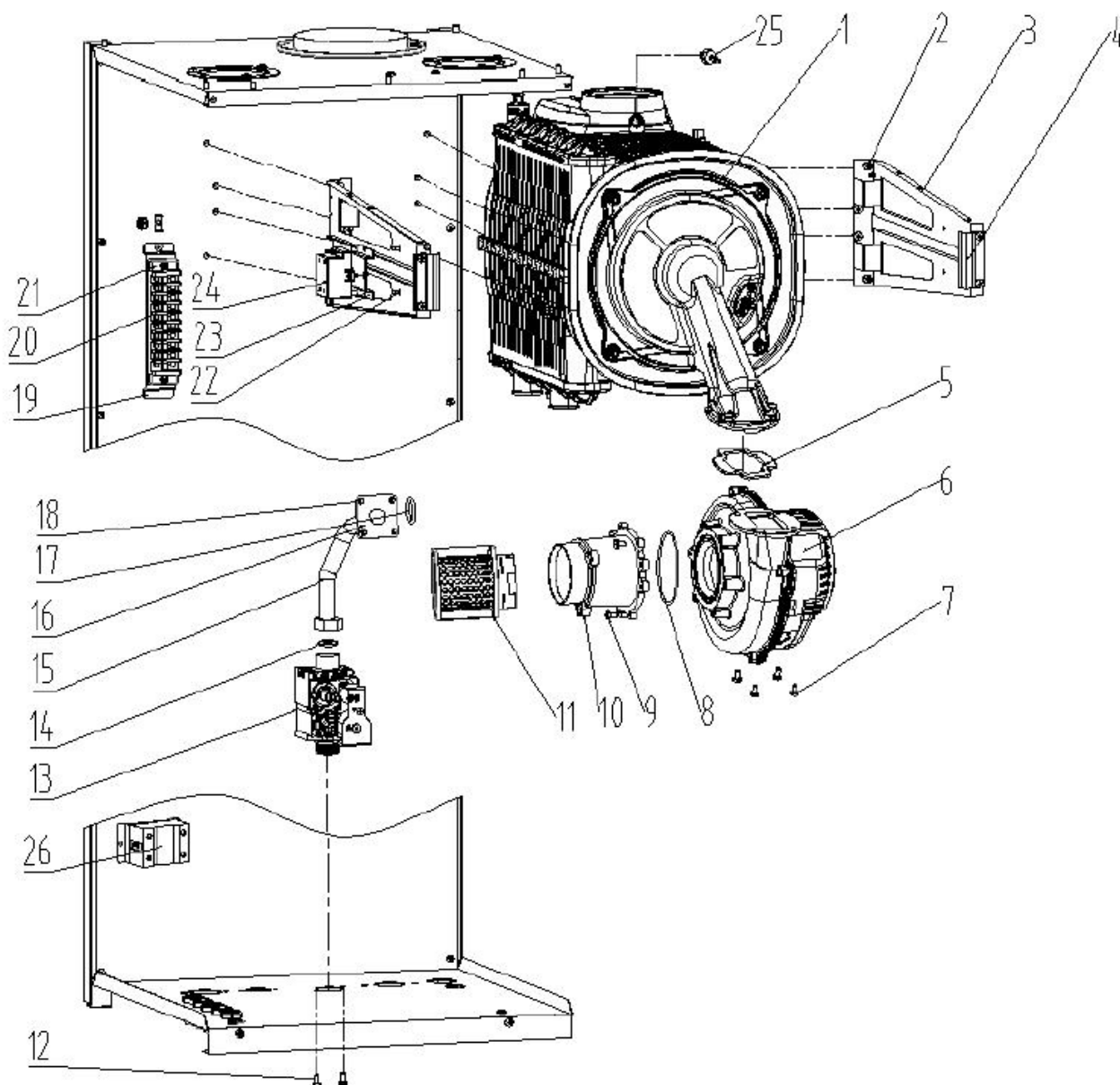
Кожух, панель управления



№	Наименование	Артикул
1	Каркас котла	811BA02000114
2	Панель котла боковая левая	801BA01000323
3	Панель котла передняя	811BA01000037
4	Панель котла боковая правая	801BA01000322
5	Винт	BZ05000003
6	Панель управления	705AA04010075
7	Экран отображения	701AA04020055
8	Корпус блока управления	801BB01000123
	Сетевой провод	702DA02000032
	Жгут проводов (вентилятор, ограничитель температуры и т. д.)	701DA03000291
	Жгут проводов (питание, газовый клапан и т. д.)	701DA03000292
	Электрод розжига	801DA03000251
	Провод короткого замыкания регулятора температуры	DA03000302
	Заземляющий провод	701DA03000303
	Провод подключения реле	DA03000335
	Резервуар для воды NTC	701DA03000133

LN1GBQ60-T2

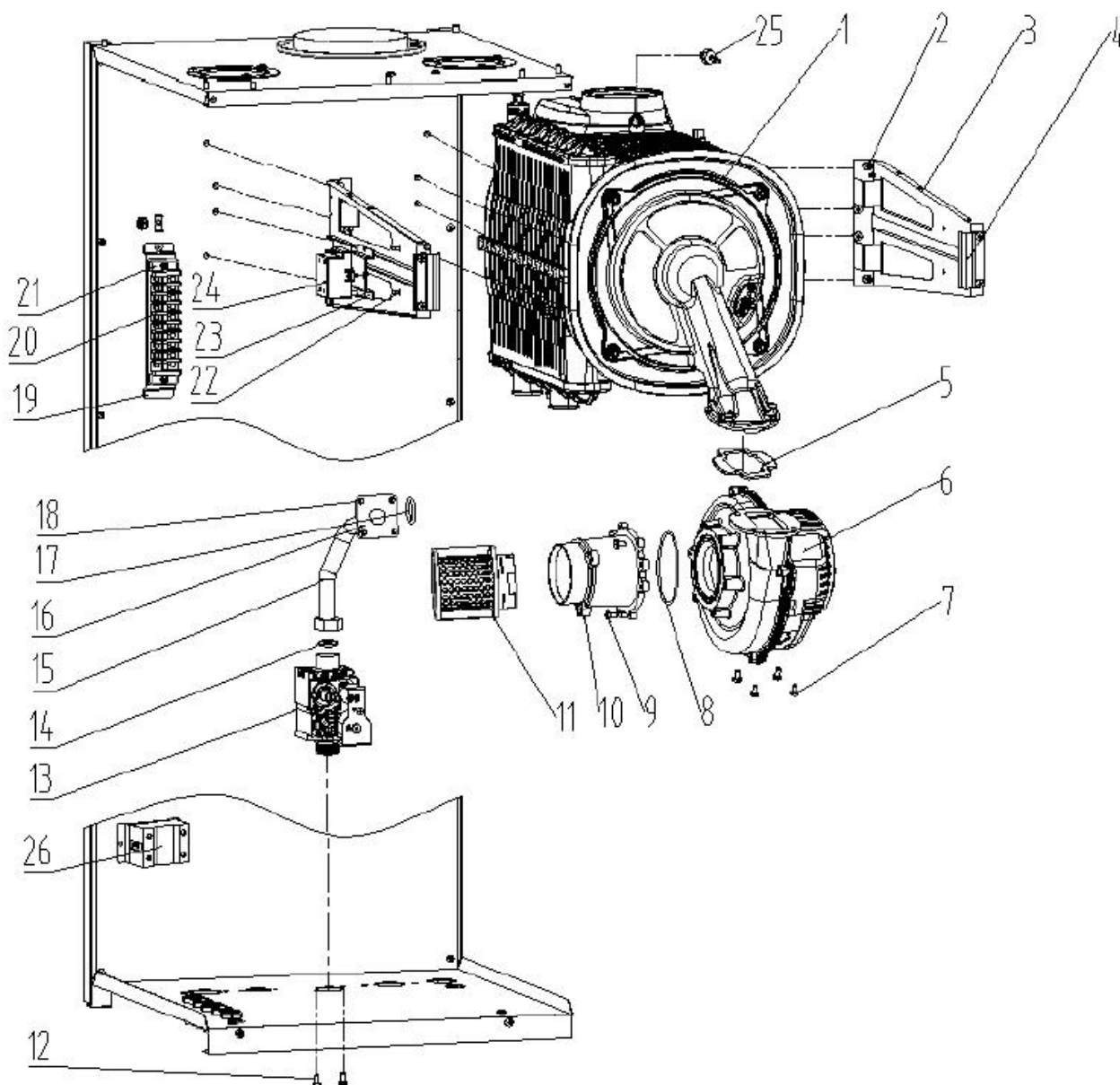
Теплообменник, вентилятор



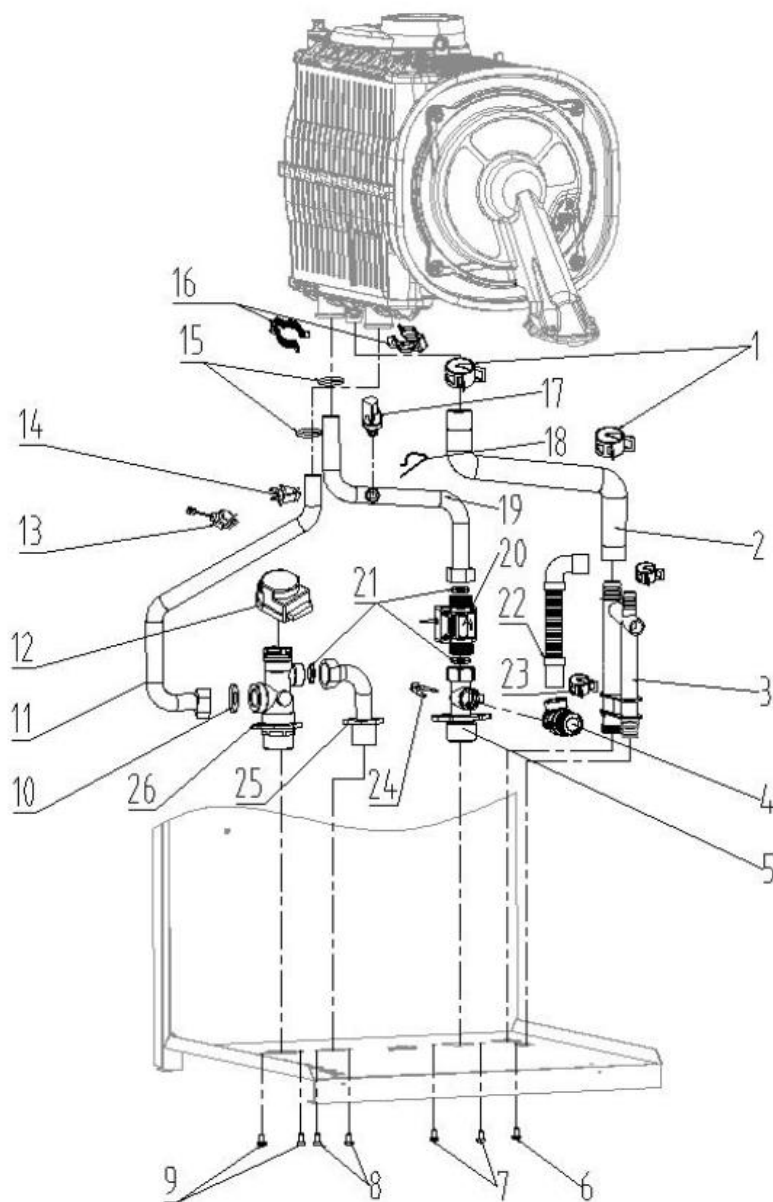
№	Наименование	Артикул
1	Теплообменник	AA07000076
2	Винт	TY03010030
3	Кронштейн теплообменника	BA04000259
4	Крепежный зажим	BA04000074
5	Прокладка вентилятора	TY02020119
6	Вентилятор	AA02000057
7	Винт М5×12	BZ03000019
8	Прокладка	TY02010033
9	Винт М4×12	BZ03000037
10	Трубка Вентури	CC99000011
11	Воздушный фильтр	BB99000118
12	Винт М4×7	TY03010033
13	Газовый клапан	AA03000003

LN1GBQ60-T2

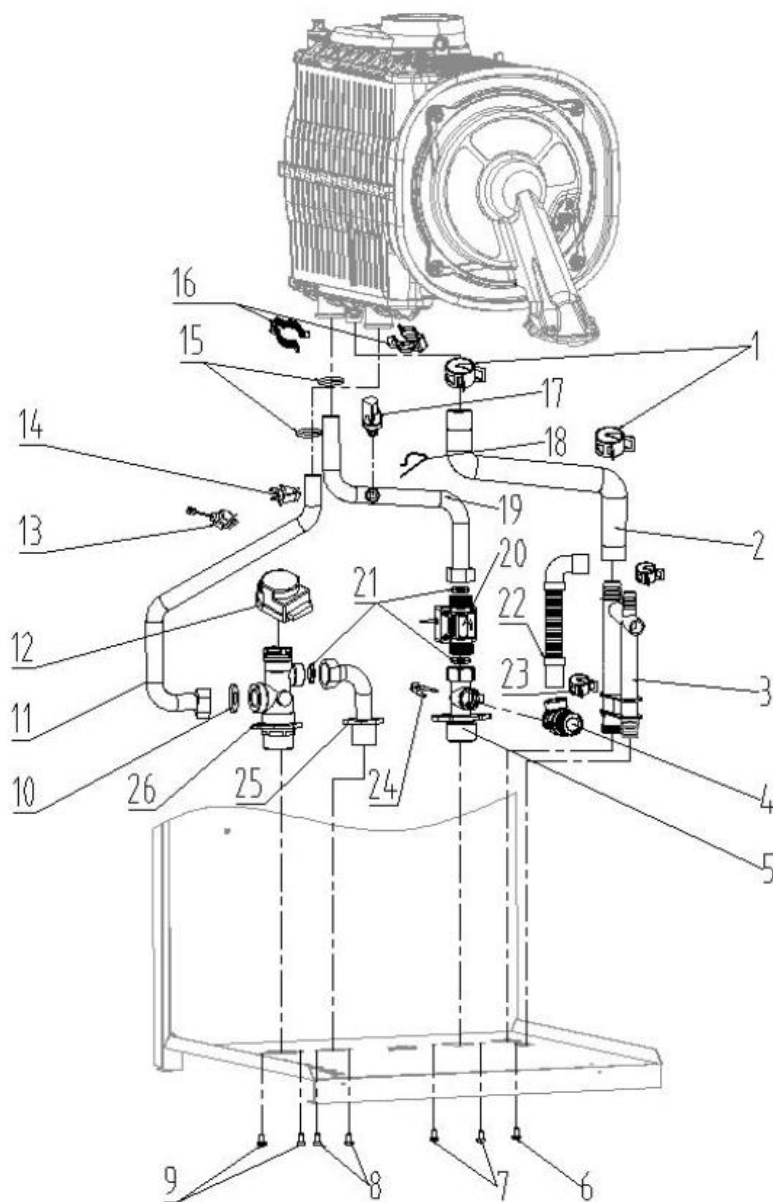
Теплообменник, вентилятор



№	Наименование	Артикул
14	Прокладка 24x17	TY02020005
15	Патрубок газовой трубы	CA01001163
16	Фланец газовой трубы	CC01000138
17	Прокладка 25x4	TY02020196
18	Винт M5x10	BZ03000004
19	Кронштейн для клеммной колодки	BA04000263
20	Клеммная колодка	TY99000068
21	Винт ST3.5x16	BZ03000003
22	Клипса 3.9x7	TY03030002
23	Кронштейн трансформатора розжига	BA04000264
24	Трансформатор розжига	702AA04990018
25	Датчик температуры дымовых газов	902AC01000014
26	Реле	AA04990075



№	Наименование	Артикул
1	Клипса	TY03040055
2	Дренажный патрубок	CA04000020
3	Сифон	802TY02020147
4	Предохранительный клапан	TY04030022
5	Клапан обратной линии	TY04010163
6	Винт ST3.9×9.5	TY03010030
7	Винт M6×10	BZ03000005
8	Винт M5×10	BZ03000004
9	Винт M4×7	TY03010033
10	Прокладка 29,5×21	TY02020017
11	Патрубок подающей линии отопления	CA01001161
12	Сервопривод	TY04050009
13	Датчик температуры подающей линии	AC01000005



№	Наименование	Артикул
14	Предохранительный ограничитель температуры	AC04000012
15	Прокладка 17.4×3.3	801TY02020093
16	Клипса	TY03040036
17	Реле давления воды	AC03000031
18	Клипса реле давления воды	TY03040018
19	Патрубок обратной линии	CA01001162
20	Переключатель заслонки потока	AC02000024
21	Прокладка 24x17	TY02020005
22	Дренажная труба	CA04000019
23	Клипса	TY03040060
24	Клипса	TY03040026
25	Патрубок подающей линии ГВС	CA01001160
26	Трехходовой клапан	TY04020078



Комплект поставки:

Котёл в сборе с газовой горелкой, опорные ножки, техническая документация

Описание

- Напольные конденсационные котлы широкого диапазона мощности;
- Специальная, запатентованная конструкция ребристых труб из нержавеющей стали;
- Циркуляция воды через трубки большого сечения обеспечивают максимальную эффективность теплосъёма и снижают риск загрязнения теплообменника;
- Максимальная шумовая нагрузка - 60 дБА;
- Большой, русифицированный цветной сенсорный экран высокой четкости;
- Базовое каскадирование до 6 котлов;
- Работа при давлении в системе отопления до 6 Бар;
- Автоматическая система самодиагностики;
- Адаптирован к условиям эксплуатации в ЕАС.

Типоразмер котла		99S	120S	250	350	500
Теплопроизводительность						
Отопление (50/30 °С)	кВт	99	120	250	350	500
Коэффициент использования при 30% нагрузке (50/30 °С)	%	108				
Температура подающей линии	°С	90				
Присоединительные размеры						
Подающая и обратная линия	Ø	BP 1¼"	BP 1¼"	HP 2"	HP 2"	DN65, фланец PN6
Газ	Ø	HP 1"	HP 1"	HP 1½"	HP 1½"	HP 2"
Диаметр дымохода	мм	100	100	160	160	200
Слив конденсата	мм	25	25	32	32	32
Расход газа (природный газ E, H, Es (G20) индекс Воббе 12,69 кВтч/м3 при 15 °С)	м³/ч	9,4	11,4	23,9	33,4	47,7
Прочие характеристики						
Размеры (ВхШхГ)	мм	1160x500x650	1160x500x650	1120x810x1380	1120x810x1710	1310x880x1810
Вес	кг	92	98	250	330	450
Уровень шума	дБ(А)	≤ 50		≤ 60		
Потребление электрической мощности	Вт	300	300	400	400	1200
Рабочее напряжение	В/Гц	220/50				

Типоразмер котла		700	1050	1400	2100	2800
Теплопроизводительность						
Отопление (50/30 °С)	кВт	700	1050	1400	2100	2800
Коэффициент использования при 30% нагрузке (50/30 °С)	%	108				
Температура подающей линии	°С	90				
Присоединительные размеры						
подающая и обратная линия	Ø	DN65, фланец PN6	DN80, фланец PN6	DN100, фланец PN6	DN125, фланец PN6	DN150, фланец PN6
Газ	Ø	НР 2"	НР 2"	НР 2"	DN65, фланец PN6	DN80, фланец PN6
Диаметр дымохода	мм	200	250	400	400	2 x 400
Слив конденсата	мм	32	32	32	32	2 x 32
Расход газа (природный газ E, H, Es (G20) индекс Wobbe 12,69 кВтч/м3 при 15 °С)	м³/ч	66,8	100,0	133,6	200,1	267,2
Прочие характеристики						
Размеры (ВxШxГ)	мм	1320x920 x2210	1530x1020 x2270	2550x920 x2220	2620x1050 x1950	2650x1840 x2150
Вес	кг	495	605	1160	1250	2350
Уровень шума	дБ(А)	≤ 60				
Потребление электрической мощности	Вт	1200	2400	2400	4800	9600
Рабочее напряжение	В/Гц	220/50	380/50	220/50	380/50	220/50

D150224

ООО «Метеор Термотехника Энгельс»
413105, Саратовская область, г. Энгельс, пр-т Ф.Энгельса, д. 139
Тел.: 8 (800) 250-00-77
E-mail: eos@ez.meteor.ru